

# নেট মিটারিং নির্দেশিকা-২০১৮

[১৪ নভেম্বর ২০১৯ খ্রি. তারিখে সংশোধিত]



টেকসই ও নবায়নযোগ্য জ্বালানি উন্নয়ন কর্তৃপক্ষ (স্ট্রেডা)  
বিদ্যুৎ বিভাগ  
বিদ্যুৎ, জ্বালানি ও খনিজ সম্পদ মন্ত্রণালয়  
গণপ্রজাতন্ত্রী বাংলাদেশ সরকার

## সূচি

১.	পটভূমি	৩
	এই নির্দেশিকার উদ্দেশ্য	৪
২.	সংজ্ঞা	৪
২.১.	সংজ্ঞা	৪
২.২.	নেট এনার্জি মিটারিং কী এবং কীভাবে কাজ করে:	৫
৩.	নেট মিটারিং নির্দেশিকা	৭
৩.১.	আবেদনকারীর যোগ্যতা	৭
৩.২.	গ্রাহকের শ্রেণীবিভাগ	৭
৩.৩.	ক্ষমতা এবং বিদ্যুৎশক্তি রপ্তানির সীমা	৭
৩.৪.	বিদ্যুৎ শক্তির হিসাবরক্ষণ এবং এর নিষ্পত্তি	৮
৩.৫.	নেটমিটারিং-এর ট্যারিফ কাঠামো	৯
৩.৬.	মিটারিং কার্যক্রম	৯
৩.৭.	আবেদন দাখিলের প্রক্রিয়া	১০
৩.৮.	অনুমোদিত যন্ত্রাংশ	১২
৪	আন্তঃসংযোগের পূর্বশর্তসমূহ (Interconnection Requirements)	১৩
৪.১	নেট মিটারিং এর আওতায় নবায়নযোগ্য বিদ্যুৎ উৎপাদন সিস্টেমের বিবরণ	১৩
৪.১.১	ফিডিং প্রক্রিয়া	১৩
৪.১.২	যন্ত্রপাতির মানদণ্ড	১৩
৪.১.৩	বৈদ্যুতিক সংযোগের প্রকৃতি	১৩
৪.২	আন্তঃসংযোগের সাধারণ শর্তাবলী	১৫
৪.২.১	স্বাভাবিক অবস্থায় ভোল্টেজের মাত্রা	১৫
৪.২.২	ভোল্টেজ বিচ্যুতি (Voltage Fluctuation)	১৫
৪.২.৩	নবায়নযোগ্য জ্বালানি হতে বিদ্যুৎ উৎপাদনের পাওয়ার ফ্যাক্টর	১৫
৪.২.৪	রিঅ্যাক্টিভ পাওয়ার কমপেনসেশন	১৬
৪.২.৫	ডাইরেক্ট কারেন্ট এর অনুপ্রবেশ	১৬
৪.২.৬	হারমোনিক	১৬
৪.২.৭	ভোল্টেজ আনব্যালেন্স	১৬
৪.২.৮	শর্ট সার্কিট লেভেল	১৬
৪.৩	প্রটেকশন সিস্টেম	১৭
৪.৩.১	স্মার্ট ইনভার্টার	১৭
৪.৩.২	ফ্রিকোয়েন্সি	১৭
৪.৩.৩	সিংক্রোনাইজেশন	১৭
৪.৩.৪	এন্টি- আইল্যান্ডিং ইনভার্টার	১৭
৪.৩.৫	ইনভার্টার ফল্টকারেন্ট কন্ট্রিবিউশন	১৮
৪.৩.৬	প্রটেকশন স্কীম	১৮
৪.৩.৭	সিস্টেম প্রটেকশন অথবা কন্ট্রোল ইকুইপম্যান্ট এর অকার্যকরতা	১৮
৪.৩.৮	ফ্রিকোয়েন্সি বিঘ্ন ঘটানো	১৮
৪.৩.৯	ভোল্টেজ বিঘ্ন ঘটানো	১৯
৪.৩.১০	ইউটিলিটি ইন্টারফেস ডিসকানেক্ট সুইচ	১৯

8.8	নিরাপত্তার শর্তসমূহ	১৯
8.8.১	অপারেশন	১৯
8.8.২	লেবেলিং	২০
পরিশিষ্ট ১:	আবেদন ফরম	২১
i	তথ্য	২১
ii	নবায়নযোগ্য বিদ্যুৎ উৎপাদন সিস্টেম সংক্রান্ত তথ্য	২২
iii	প্রস্তাবিত কর্মপরিকল্পনা	২৩
iv	আবেদনকারীর ঘোষণা	২৩
পরিশিষ্ট ২:	নেট মিটারের বিস্তারিত বিবরণী	২৫
পরিশিষ্ট ৩:	নেট মিটারিং সিস্টেম চেকলিস্ট	২৬
পরিশিষ্ট ৪:	নেট মিটারিং চুক্তি ফরম	৩১
পরিশিষ্ট ৫:	নেট মিটারিং-এর নমুনা হিসাবরক্ষণ এবং বিলের কাঠামো	৩৫
পরিশিষ্ট ৬:	OPEX মডেলে সিস্টেম স্থাপনের ক্ষেত্রে গ্রাহক ও সিস্টেম স্থাপনকারীর মধ্যে চুক্তির উল্লেখযোগ্য বিষয়াদি	৩৯

## ১. পটভূমি

আর্থ-সামাজিক অগ্রগতি ও জনগণের জীবনযাত্রার মান উন্নয়নে বিদ্যুৎ অপরিহার্য। রূপকল্প ২০২১ অনুযায়ী দেশের সকল নাগরিককে বিদ্যুৎ সুবিধার আওতায় আনতে সরকার অঙ্গীকারবদ্ধ। সার্বজনীন বিদ্যুৎ সুবিধা প্রদান এবং জ্বালানি নিরাপত্তা নিশ্চিতকরণের অভিপ্রায়ে জ্বালানি বহুমুখীকরণকে বিদ্যুৎ বিভাগ অন্যতম কৌশল হিসেবে গ্রহণ করেছে। জ্বালানি বহুমুখীকরণের আওতায় প্রচলিত জীবাস্থা জ্বালানির পাশাপাশি নবায়নযোগ্য জ্বালানি হতে পরিবেশ বান্ধব বিদ্যুৎ উৎপাদনের পদক্ষেপ গ্রহণ করা হয়েছে। নবায়নযোগ্য শক্তির ব্যবহারে উল্লেখযোগ্য মাত্রায় বৃদ্ধি জাতিসংঘ ঘোষিত টেকসই উন্নয়ন লক্ষ্যমাত্রা (এসডিসি-৭) অন্যতম অঙ্গীকৃত লক্ষ্য। বাংলাদেশ নবায়নযোগ্য জ্বালানি নীতিমালায় ২০২০ সাল নাগাদ মোট উৎপাদিত বিদ্যুতের ১০% অর্থাৎ মোট প্রায় ২০০০ মেগাওয়াট বিদ্যুৎ নবায়নযোগ্য উৎস হতে উৎপাদনের লক্ষ্য স্থির করা হয়েছে।

নবায়নযোগ্য জ্বালানির প্রধান উৎসমূহ হচ্ছে- সৌর শক্তি, হাইড্রো, বায়োগ্যাস, বায়োমাস, জियोথার্মাল, ওয়েভ এবং টাইডাল এনার্জি। ভৌগোলিক অবস্থানের কারণে বাংলাদেশে নবায়নযোগ্য জ্বালানির সবচেয়ে সম্ভাবনাময় উৎস হচ্ছে সৌর শক্তি। সৌর শক্তিকে কাজে লাগিয়ে এ যাবৎ প্রায় ৩৪৭ মেগাওয়াট বিদ্যুৎ উৎপাদন সম্ভব হয়েছে যার সিংহভাগই এসেছে প্রত্যন্ত অঞ্চলে অফগ্রিড এলাকায় স্ট্যান্ড এলোন হিসাবে স্থাপিত সোলার হোম সিস্টেম হতে। ইতোমধ্যে স্থাপিত সোলার হোম সিস্টেমের সংখ্যা প্রায় ৫.৫ (সোড়ে পাঁচ) মিলিয়ন অতিক্রম করেছে। কিন্তু প্রতি মেগাওয়াট সৌর বিদ্যুৎ উৎপাদনের জন্য তিন একরের অধিক ভূমির প্রয়োজন হওয়ায় বৃহৎ আকারের সৌর বিদ্যুৎ কেন্দ্র স্থাপনের জন্য ভূমির সংস্থান দুরূহ। এ কারণে গ্রিডে সংযুক্ত বিভিন্ন স্থাপনা যেমন বাসা-বাড়ি, শিল্প কারখানার অব্যবহৃত ছাদে সোলার সিস্টেম স্থাপনের মাধ্যমে বিদ্যুৎ উৎপাদনের বিষয়টি গুরুত্বের সাথে বিবেচনা করা হচ্ছে। ছাদে সোলার হোম সিস্টেম স্থাপন করা হলে বিদ্যুৎ উৎপাদনের ক্ষেত্রে নবায়নযোগ্য জ্বালানির অবদান বৃদ্ধি পাবে। সোলার সিস্টেম স্থাপনের জন্য অনগ্রিড বিদ্যুৎ গ্রাহককে প্রণোদনা দেয়ার ব্যবস্থা করা হলে তা নবায়নযোগ্য জ্বালানি ভিত্তিক বিদ্যুৎ উৎপাদনকে উৎসাহিত করবে।

নবায়নযোগ্য জ্বালানি ভিত্তিক ডিস্ট্রিবিউটেড জেনারেশনকে উৎসাহিতকরণের লক্ষ্যে নেট মিটারিং ব্যবস্থা প্রবর্তনের উদ্যোগ গ্রহণ করা হয়েছে। নেট মিটারিং পদ্ধতিতে বিদ্যুৎ গ্রাহক নিজ স্থাপনায় স্থাপিত নবায়নযোগ্য জ্বালানি ভিত্তিক সিস্টেমে উৎপাদিত বিদ্যুৎ নিজে ব্যবহার করে উদ্বৃত্ত বিদ্যুৎ বিতরণ গ্রিডে সরবরাহ করেন। এভাবে সরবরাহকৃত বিদ্যুতের জন্য সংশ্লিষ্ট গ্রাহকের বিদ্যুৎ বিল পরবর্তী মাসের সাথে সমন্বয় করা হয়। এ প্রক্রিয়ার ফলে গ্রাহকের বিদ্যুৎ খরচ সাশ্রয় হয়। এ পর্যন্ত প্রতিবেশী ভারত, শ্রীলঙ্কাসহ বিশ্বের পঞ্চাশটিরও অধিক দেশে নেট মিটারিং পদ্ধতি চালু রয়েছে। ইতোমধ্যে বগুড়া জেলায় খাদ্য অধিদপ্তরের একটি ভবনের ছাদে স্থাপিত সোলার সিস্টেমকে বিতরণ গ্রিডের সাথে সংযুক্ত করে নেট মিটারিং প্রক্রিয়ায় বিদ্যুৎ আমদানি-রপ্তানি করা হচ্ছে। এতে বিদ্যুৎ খরচের সাশ্রয় হয় বলে এ বিষয়ে বিদ্যুৎ গ্রাহকগণ উৎসাহিত হতে পারেন। বর্গিত পরিস্থিতিতে, অনগ্রিড এলাকায় বিদ্যুৎ গ্রাহকগণকে নবায়নযোগ্য জ্বালানি সিস্টেম স্থাপনের মাধ্যমে নেট মিটারিং সুবিধা প্রদানের জন্য বিদ্যুৎ বিভাগ নেট মিটারিং পদ্ধতি বাস্তবায়ন নির্দেশিকা প্রণয়নের উদ্যোগ গ্রহণ করেছে।

নির্দেশিকাটি পরীক্ষামূলকভাবে চালু করা হচ্ছে। বাস্তবায়নের অভিজ্ঞতার আলোকে ভবিষ্যতে নির্দেশিকাটি প্রয়োজন অনুসারে সংশোধন এবং পরিমার্জন করা হবে।

## এই নির্দেশিকার উদ্দেশ্য

রুফটপ সোলারের মাধ্যমে নবায়নযোগ্য জ্বালানির প্রসার এবং নেট মিটারিং ব্যবস্থাপনায় গ্রাহক পর্যায়ে উৎপাদিত বিদ্যুৎ নিজ স্থাপনায় ব্যবহারের উদ্দেশ্যে এই নির্দেশিকা প্রণয়ন করা হলো।

## ২. সংজ্ঞা

### ২.১. সংজ্ঞা

বিষয় বা প্রসঙ্গের পরিপন্থী অন্য কিছু না থাকলে,এ নির্দেশিকায় ব্যবহৃত শব্দগুলো নিম্নবর্ণিত অর্থ প্রকাশ করবে:

শব্দ	সংজ্ঞা
অনুমোদিত লোড/চাহিদা	বিতরণ ইউটিলিটি কর্তৃক গ্রাহককে বিদ্যুৎ সরবরাহের জন্য কিলোওয়াট/ কেভিএ/মেগাওয়াট/ এমডিএ অথবা হর্সপাওয়ারে যে পরিমান বিদ্যুৎ চাহিদা অনুমোদন করা হয়।
আবাসিক গ্রাহক	বিতরণ ইউটিলিটি কর্তৃক আবাসিক গ্রাহক হিসাবে শ্রেণীভুক্ত এবং বিদ্যুৎ সংযোগ প্রাপ্ত
ইন্টারকানেকশন পয়েন্ট	গ্রাহক এবং বিতরণ ইউটিলিটির মধ্যে বিদ্যুৎ লাইনের সংযোগস্থল
উপযুক্ত গ্রাহক	যে বিদ্যুৎ গ্রাহক সংশ্লিষ্ট বিতরণ ইউটিলিটির সকল নিয়মকানুন প্রতিপালন পূর্বক অনুচ্ছেদ ৩.৩ এর শর্তাদি প্রতিপালন করেন
এসটিসি (STC)	স্ট্যান্ডার্ড টেস্ট কন্ডিশনস্ (ইর্যাডিয়্যান্স ১০০০ ওয়াট/মি <sup>২</sup> , সেল তাপমাত্রা ২৫°সে., এয়ার মাস ১.৫)
কমিশন	বাংলাদেশ এনার্জি রেগুলেটরি কমিশন আইন, ২০০৩ (এ্যাক্ট নং ১৩) অথবা এর যেকোন সংশোধনী আদেশের আওতায় প্রতিষ্ঠিত কমিশন
কি. ও.	কিলোওয়াট
কি. ও. ঘ.	কিলোওয়াট ঘন্টা
কে.ডি.	কিলোভোল্ট অথবা ১০০০ ভোল্ট
গ্রাহক	বিতরণ ইউটিলিটি কর্তৃক বিদ্যুৎ গ্রাহক হিসেবে সংযোগ প্রাপ্ত ব্যক্তি/ প্রতিষ্ঠান
চুক্তি	পারিশিষ্ট-৪ মোতাবেক নেট মিটারিং কার্যক্রম বাস্তবায়নে CAPEX মডেলের জন্য গ্রাহক ও সংশ্লিষ্ট বিতরণ ইউটিলিটি এবং OPEX মডেলে গ্রাহক, সংশ্লিষ্ট বিতরণ ইউটিলিটি এবং সিস্টেম স্থাপনকারী (তৃতীয় পক্ষ) এর সাথে স্বাক্ষরিত চুক্তি
টারিফ কাঠামো আদেশ	কমিশন কর্তৃক বিদ্যুৎ বিতরণের জন্য লাইসেন্স গ্রহীতা বরাবর জারীকৃত আদেশ যেখানে বিদ্যুৎ শক্তি সরবরাহ এবং সেবার জন্য বিতরণ ইউটিলিটি কর্তৃক বিভিন্ন শ্রেণীভুক্ত গ্রাহকগণ বরাবর যে হারে বিল দাবী করা হবে তার উল্লেখ থাকে
ডিস্ট্রিবিউশন নেটওয়ার্ক	বিদ্যুৎসরবরাহ করতে সক্ষম একটি বিতরণ ব্যবস্থা যা বৈদ্যুতিক লাইন, কেবল, সুইচগিয়ার এবং আনুষঙ্গিক যন্ত্রপাতির সমন্বয়ে গঠিত এবং যা ৩৩ কেভি বা তার নিম্ন ভোল্টেজে বিদ্যুৎ সরবরাহ করতে পারে
নবায়নযোগ্যজ্বালানি জেনারেটর	যে যন্ত্রপাতির দ্বারা নবায়নযোগ্য জ্বালানি কে বিদ্যুৎ শক্তিতে রূপান্তরিত করা যায়
নবায়নযোগ্য জ্বালানি ডিস্ট্রিবিউটেড জেনারেশন সিস্টেমের ক্ষমতা	নবায়নযোগ্য জ্বালানি ডিস্ট্রিবিউটেড সিস্টেমের রেটেড আউটপুট এ.সি. ক্যাপাসিটি (ডিএ)। সোলার পিভি সিস্টেমের ক্ষেত্রে ইনভার্টারের সমষ্টিগত আউটপুট এ.সি. (ডিএ)
নেট এক্সপোর্ট ক্যাপাসিটি	নবায়নযোগ্য জ্বালানি প্রযুক্তি হতে গ্রিডে সরবরাহযোগ্য বিদ্যুতের সর্বোচ্চ সীমা, যা গ্রাহকের স্থাপনায় প্রদত্ত মিটারের মাধ্যমে সরবরাহ করা যেতে পারে
নেট এনার্জি মিটারিং	যে প্রক্রিয়ায় একজন উপযুক্ত গ্রাহক প্রাথমিকভাবে নিজের প্রয়োজনে নিজ স্থাপনায় নবায়নযোগ্য জ্বালানি সিস্টেম স্থাপন করেন এবং নিজস্ব ব্যবহারের অতিরিক্ত বিদ্যুৎ গ্রিডে সরবরাহের জন্য অনুমতিপ্রাপ্ত হয়ে সরবরাহকৃত বিদ্যুতের জন্য ক্রেডিট অর্জন করেন এবং যা সংশ্লিষ্ট বিতরণ ইউটিলিটি কর্তৃক নির্দিষ্ট বিলিং পিরিয়ডের বিলের সাথে সমন্বয়যোগ্য বা সেটলমেন্ট পিরিয়ড শেষে অতিরিক্ত থাকলে সরকার নির্ধারিত টারিফের ভিত্তিতে মূল্য প্রাপ্ত হন।
নেট মিটার	একটি বৈদ্যুতিক মিটার যা বিদ্যুৎ শক্তি গ্রহণ এবং প্রেরণের হিসাব রেকর্ড করতে সক্ষম
প্রোজিউমার	যে বিদ্যুৎ গ্রাহক বিদ্যুৎ শক্তি ব্যবহার এবং উৎপাদন করেন
বাণিজ্যিক গ্রাহক	বিতরণ ইউটিলিটি কর্তৃক বাণিজ্যিক গ্রাহক হিসাবে শ্রেণীভুক্ত এবং বিদ্যুৎ সংযোগ প্রাপ্ত

বিতরণ ইউটিলিটি	কমিশন কর্তৃক যে কর্তৃপক্ষকে বিদ্যুৎ বিতরণের জন্য ক্ষমতাপ্রাপ্ত কর্তৃপক্ষ হিসাবে লাইসেন্স প্রদান করা হয়েছে
বিতরণ এলাকা	সংশ্লিষ্ট বিতরণ ইউটিলিটির লাইসেন্স দ্বারা বিদ্যুৎ বিতরণের জন্য নির্ধারিত ভৌগোলিক এলাকা
বিদ্যুৎ বিল	বিতরণ ইউটিলিটি কর্তৃক গ্রাহকের অনুকূলে ইস্যুকৃত মাসিক অথবা পরিপূরক বিদ্যুৎ বিল
বিদ্যুৎ শক্তি গ্রহণ/আমদানি	বিতরণ ইউটিলিটির গ্রিড হতে গ্রাহক কর্তৃক বিদ্যুৎ শক্তি গ্রহণ
বিদ্যুৎ শক্তি প্রেরণ /রপ্তানি	নবায়নযোগ্য জ্বালানি উৎস হতে উৎপাদিত বিদ্যুৎ শক্তি বিতরণ ইউটিলিটির গ্রিডে সরবরাহ করা
বিলিং সাইকেল বা বিলিং পিরিয়ড	যে সময়ের জন্য বিতরণ ইউটিলিটি কর্তৃক গ্রাহকের জন্য বিদ্যুৎ বিল প্রস্তুত করা হবে
মিডিয়াম ভোল্টেজ	৩৩,০০০ ভোল্ট বা ১১,০০০ ভোল্টের সমান ভোল্ট
মে.ও.	মেগাওয়াট অথবা ১০০০ কি.ও.
রুফটপ সোলার পিভি সিস্টেম	গ্রাহকের রুফটপে স্থাপিত সোলার পিভি সিস্টেম যা ফটোভোল্টেইক প্রযুক্তি দ্বারা সূর্যরশ্মি হতে সরাসরি বিদ্যুৎ শক্তি উৎপাদন করতে পারে
রুফটপ/ছাদ	যে কোন ভবন, পার্কিংলট, গ্যারেজ, বাণিজ্যিক ও শিল্প স্থাপনা, ছাউনি ইত্যাদির ছাদ অথবা ভবনের বহির্ভাগে গ্রাহকের নিয়ন্ত্রনাধীন এলাকায় বিদ্যমান খালি জায়গা, সীমানা প্রাচীর যেখানে বিতরণ ইউটিলিটির মিটার রয়েছে অথবা এমন কোন সুবিধাজনক এলাকা যা বিতরণ ইউটিলিটি কর্তৃক নেট মিটারিং পদ্ধতিতে নবায়নযোগ্য জ্বালানি সিস্টেম স্থাপনের জন্য অনুমোদন করা হয়েছে
লাইসেন্স গ্রহীতা	বাংলাদেশ এনার্জি রেগুলেটরি কমিশন আইন, ২০০৩ এর আওতায় যে ব্যক্তি বা প্রতিষ্ঠান লাইসেন্স গ্রহণ করেছেন
লো ভোল্টেজ	১০০০ ভোল্ট অথবা তার কম ভোল্টেজ
শিল্প গ্রাহক	বিতরণ ইউটিলিটি কর্তৃক শিল্প গ্রাহক হিসাবে শ্রেণীভুক্ত ও বিদ্যুৎ সংযোগ প্রাপ্ত
শুরুর তারিখ	নেট মিটারিং এর আওতায় স্থাপিত নবায়নযোগ্য জ্বালানি প্রযুক্তিতে বিদ্যুৎ উৎপাদন শুরু হওয়ার তারিখ
সংযোগ স্থল	গ্রাহকের অভ্যন্তরীণ নেটওয়ার্কের যে স্থানে নবায়নযোগ্য বিদ্যুৎ সিস্টেমের সংযোগ দেয়া হবে
সর্বোচ্চ চাহিদা	একজন গ্রাহকের স্থাপনায় বিদ্যমান সকল বৈদ্যুতিক যন্ত্রপাতি এবং সিস্টেমের সামগ্রিক যুগপৎ বিদ্যুৎ চাহিদা
সেটলমেন্ট পিরিয়ড	যে সময় অন্তে ( ১ লা জুলাই হতে ৩০ জুন) একজন গ্রাহক তার কিলোওয়াট ঘণ্টায় পূঞ্জীভূত ক্রেডিটের জন্য মূল্য প্রাপ্ত হবেন
CAPEX মডেল	যে পদ্ধতিতে গ্রাহক নিজস্ব বিনিয়োগে এবং নিজস্ব ব্যবস্থাপনায় নবায়নযোগ্য জ্বালানি সিস্টেম স্থাপন করে নেট মিটারিং এর আওতায় সুবিধা ভোগ করেন।
kWp	কিলোওয়াট পিক বলতে পিক পাওয়ার বোঝায়। অর্থাৎ স্ট্যান্ডার্ড টেস্ট কন্ডিশনে (STC) একটি সোলার সিস্টেম হতে সর্বোচ্চ যে ডি.সি. বিদ্যুৎ পাওয়া যায়
MWp	১ মেগাওয়াট পিক = ১০০০ কিলোওয়াট পিক
OPEX মডেল	যে পদ্ধতিতে গ্রাহক ব্যতিত অন্য কোন বৈধ প্রতিষ্ঠান কর্তৃক ইউটিলিটি এবং গ্রাহকের সাথে সম্পাদিত ত্রিপক্ষীয় চুক্তির আওতায় সংশ্লিষ্ট স্থাপনায় নবায়নযোগ্য জ্বালানি সিস্টেম স্থাপন করে সিস্টেম থেকে উৎপাদিত বিদ্যুৎ গ্রাহকে সরবরাহ করেন

## ২.২ নেট এনার্জি মিটারিং কী এবং কীভাবে কাজ করে :

নেট এনার্জি মিটারিং এমন একটি পদ্ধতি যার মাধ্যমে প্রোজিউমার/তৃতীয় পক্ষ (সিস্টেম স্থাপনকারী) তার নবায়নযোগ্য জ্বালানি হতে বিদ্যুৎ উৎপাদন সিস্টেমটি বিতরণ ইউটিলিটির গ্রিডের সাথে সংযুক্ত করার অনুমতি লাভ করেন। এর ফলে নবায়নযোগ্য জ্বালানি উৎস হতে উৎপাদিত গ্রাহকের ব্যবহারের অতিরিক্ত বিদ্যুৎ বিতরণ গ্রিডে সরবরাহ করা হয় এবং এর পরিবর্তে সংশ্লিষ্ট প্রোজিউমার বিতরণ গ্রিডে সরবরাহকৃত বিদ্যুৎ শক্তির সম পরিমাণে বিদ্যুৎ শক্তি গ্রিড হতে বিনামূল্যে গ্রহণ অথবাসেটলমেন্ট পিরিয়ডপর্যন্ত নেট এক্সপোর্টকৃত বিদ্যুতের মূল্য এই নির্দেশিকা দ্বারা নির্ধারিত হারে বিতরণ ইউটিলিটি থেকে প্রাপ্ত হন।

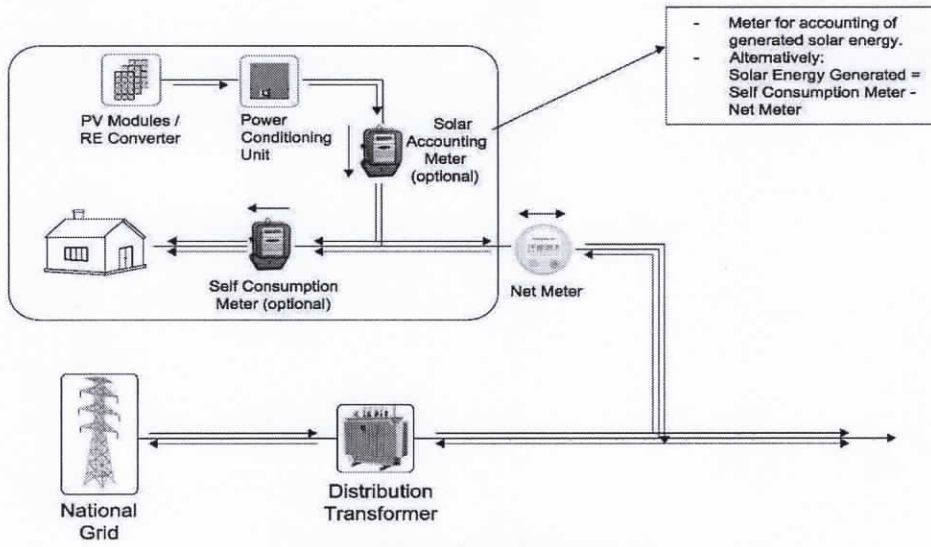
নেট এনার্জি মিটারিং প্রক্রিয়ার আওতায় একটি বাই ডিরেকশনাল মিটারের মাধ্যমে বিদ্যুৎ শক্তি দুই দিকে প্রবাহিত হতে পারে। ফলে গ্রিড থেকে গ্রাহক কর্তৃক ব্যবহৃত বিদ্যুৎ শক্তি এবং রুফটপ সোলার পিভি সিস্টেম বা অন্য কোন নবায়নযোগ্য উৎস হতে এই গাইডলাইনের শর্ত পূরণ সাপেক্ষে উৎপাদিত বিদ্যুৎ শক্তিনিজে ব্যবহারের অতিরিক্ত বিতরণ গ্রিডে সরবরাহের মাধ্যমে সমন্বয়ের সুযোগ লাভ করে। বিদ্যুৎ আদান প্রদানের পরিমাপকৃত ডাটা মিটারে সংরক্ষিত থাকতে পারে অথবা একটি কেন্দ্রীয় সংযোগকারী সার্ভিস বরাবর স্থানান্তর করে দেয়া যেতে পারে। একটা নির্দিষ্ট বিলিং পিরিয়ডে মিটারে রেকর্ডকৃত নেট বিদ্যুৎ শক্তির পরিমাণ অর্থাৎ গ্রিড হতে গ্রহণ করা মোট বিদ্যুৎ শক্তি হতে গ্রিডে



মোঃ রাশেদুল আলম  
সহকারী পরিচালক (সোলার)  
টেকসই ও নবায়নযোগ্য জ্বালানি উন্নয়ন কর্তৃপক্ষ  
বিদ্যুৎ বিভাগ, বিজ্ঞান মন্ত্রণালয়

সরবরাহকৃত বিদ্যুৎ শক্তি বিয়োগ করে যে পরিমাণ বিদ্যুৎ শক্তি পাওয়া যায় তার ওপর ভিত্তি করে ঐ বিলিং পিরিয়ডের জন্য বিদ্যুৎ বিল প্রস্তুত করা হয়। গ্রিড হতে ব্যবহৃত বিদ্যুতের পরিমাণ সোলার পিভি সিস্টেম তথা নবায়নযোগ্য জ্বালানি সিস্টেম হতে গ্রিডে সরবরাহকৃত বিদ্যুতের পরিমাণের চেয়ে বেশী হলে গ্রাহককে অতিরিক্ত বিদ্যুতের জন্য বিল প্রদান করতে হয়। অন্যদিকে সোলার পিভি সিস্টেম তথা নবায়নযোগ্য জ্বালানি সিস্টেম হতে উৎপাদিত ও বিতরণ ইউটিলিটির গ্রিডে সরবরাহকৃত বিদ্যুতের পরিমাণ গ্রীড হতে আমদানিকৃত বিদ্যুৎ অপেক্ষা বেশী হলে বিদ্যুৎ বিতরণ ইউটিলিটি কর্তৃক গ্রাহকের কিলোওয়াট ঘন্টায় অর্জিত সকল ক্রেডিট পরবর্তী বিলিং পিরিয়ডে স্থানান্তরিত হয়ে যায়।

একটি নির্দিষ্ট বিলিং সাইকেল অর্থাৎ সেটলমেন্ট পিরিয়ড সমাপ্তির সময় সংশ্লিষ্ট গ্রাহক কিলোওয়াট ঘন্টায় অর্জিত সকল ক্রেডিট এর মূল্য এই নির্দেশিকা দ্বারা নির্ধারিত হারে বিতরণ ইউটিলিটি থেকে প্রাপ্ত হন এবং প্রতি বছর ১লা জুলাই হতে ক্রেডিট শূন্য থেকে নতুন করে গণনা আরম্ভ হয়। একটি আদর্শ নেট মিটারিং সিস্টেম কীভাবে কাজ করে তা পিভি সিস্টেম দ্বারা পরিচালিত একটি নেট মিটারিং সিস্টেমের মাধ্যমে প্রদর্শন করা হ'ল:



চিত্র ১: একটি আদর্শ নেট মিটারিং সিস্টেম

এক্ষেত্রে গ্রাহক কর্তৃক ব্যবহৃত বিদ্যুতের ট্যারিফ কত হবে তা বেশ কয়েকটি বিষয় যেমন গ্রাহকের ট্যারিফ শ্রেণী, ব্যবহৃত নবায়নযোগ্য জ্বালানি প্রযুক্তি, স্থাপিত ক্ষমতা এবং বিদ্যুৎ শক্তি প্রেরণের সীমাবদ্ধতা ইত্যাদির উপর নির্ভর করে। এধরনের বৈদ্যুতিক যোগাযোগ স্থাপনের সময় প্রোজিউমারকে আন্তঃসংযোগের জন্য আবশ্যকীয় প্রযুক্তিগত বৈশিষ্ট এবং নিরাপত্তা নিশ্চিত করার জন্য যথাযথ কর্তৃপক্ষ কর্তৃক নির্ধারিত শর্তসমূহ অর্জন করতে হবে। উল্লেখ্য, OPEX মডেলে নবায়নযোগ্য জ্বালানি সিস্টেম স্থাপনের ক্ষেত্রে “Solar Accounting Meter” এবং “Self Consumption Meter” বাধ্যতামূলক হবে।

নেট মিটারিং এর সাফল্য নির্ভর করে এই আন্তঃসংযোগ প্রক্রিয়ার ওপর যার মাধ্যমে নেট মিটারের আওতায় বিদ্যুৎ শক্তি আইনানুযায়ী নিরাপত্তার বিধানাবলী প্রতিপালন করে গ্রিডে সরবরাহ করা হয়। আন্তঃসংযোগের মানদণ্ডকে সাধারণত নেট মিটারিং নির্দেশিকার পরিমাপকসমূহ হতে পৃথকভাবে দেখানো হলেও নেট এনার্জি মিটারিং এর ক্ষেত্রে এর গুরুত্ব অপরিসীম।

### ৩. নেট মিটারিং নির্দেশিকা

#### ৩.১. আবেদনকারীর যোগ্যতা

একজন বিদ্যুৎ গ্রাহক নিম্নবর্ণিত শর্ত পূরণ সাপেক্ষে নেট মিটারিং এর জন্য উপযুক্ত বিবেচিত হবেন, যথা-

- (ক) তাকে সংশ্লিষ্ট এলাকায় বিদ্যুৎ বিতরণ ইউটিলিটির বৈধ গ্রাহক হতে হবে;
- (খ) নতুন সংযোগের ক্ষেত্রে নেট মিটারিং গাইডলাইন অনুসরণ পূর্বক একই সাথে নেট মিটারিং এর আবেদন করতে পারবে;
- (গ) নেট মিটারিং এর আবেদন দাখিলের সময় তার কোন বিদ্যুৎ বিলের বকেয়া থাকতে পারবেনা;
- (ঘ) কেবল নবায়নযোগ্য জ্বালানি উৎস হতে উৎপাদিত বিদ্যুৎ নেট মিটারিং এর আওতাভুক্ত হবে;
- (ঙ) সংশ্লিষ্ট স্থাপনায় প্রস্তাবিত নবায়নযোগ্য জ্বালানি সিস্টেমটি স্থাপনের জন্য আবেদনকারীকে এর স্বাধিকারী হতে হবে অথবা স্বাধিকারী বা তার প্রতিনিধির নিকট থেকে বৈধ অনুমতিপ্রাপ্ত হতে হবে;
- (চ) গ্রাহকের মালিকানাধীন কোন ভবন, পার্কিংলট, গ্যারেজ, বাণিজ্যিক ও শিল্প স্থাপনা, ছাউনি ইত্যাদির ছাদ অথবা ভবনের বহির্ভাগে গ্রাহকের নিয়ন্ত্রনাধীন এলাকায় বিদ্যমান খালি জায়গা, সীমানা প্রাচীর অথবা এমন কোন সুবিধাজনক এলাকা যা বিতরণ ইউটিলিটি কর্তৃক স্বীকৃত এবং বিতরণ ইউটিলিটির মিটার রয়েছে এমন স্থানে নেট মিটারিং এর জন্য নবায়নযোগ্য জ্বালানি সিস্টেম স্থাপন করা যাবে;
- (ছ) গ্রাহক নবায়নযোগ্য জ্বালানি উৎস হতে উৎপাদিত বিদ্যুৎ নিজে ব্যবহার করবে এবং ব্যবহারের পর উদ্বৃত্ত বিদ্যুৎ গ্রিডে সরবরাহ করবে;
- (জ) নেট মিটারিং পদ্ধতিতে নবায়নযোগ্য জ্বালানি উৎস হতে উৎপাদিত বিদ্যুৎ গ্রিডে সরবরাহের লক্ষ্যে বিদ্যমান বিদ্যুৎ লাইনে সংযোগ প্রদানের ক্ষেত্রে সংশ্লিষ্ট ইউটিলিটি অথবা বিদ্যমান অন্য কোন কর্তৃপক্ষ কর্তৃক নির্ধারিত বিধিমালা এবং মানদণ্ড অনুসরণ করতে হবে;
- (ঝ) নবায়নযোগ্য সিস্টেমের ক্ষমতা নির্ধারণের ক্ষেত্রে এ নির্দেশিকার ৩.৩ নং অনুচ্ছেদে প্রদত্ত নির্দেশনা অনুসরণ করতে হবে।

বি: দ্র: প্রোজিউমারনিজস্ব ব্যবস্থাপনার মাধ্যমে নির্মিত বিতরণ লাইনের মাধ্যমে তার উৎপাদিত বিদ্যুৎ অন্য যে কোন ব্যবহারকারীকে সরবরাহ করতে পারেন। এর জন্য কোনভাবেই বিদ্যুৎ বিতরণ ইউটিলিটির সরবরাহ ব্যবস্থা ব্যবহার করা যাবেনা। এ সংক্রান্ত সকল আনুসঙ্গিক ব্যয় প্রোজিউমারকে বহন করতে হবে। তবে অন্য ব্যবহারকারি কোন বিদ্যুৎ সংস্থার গ্রাহক হলে উক্ত সংস্থার অনুমতি গ্রহণ করতে হবে।

#### ৩.২. গ্রাহকের শ্রেণী বিভাগ

বিইআরসি কর্তৃক প্রকাশিত খুচরা বিদ্যুৎ মূল্যহার তালিকার নিম্নোক্ত গ্রাহক শ্রেণি এই নির্দেশিকার আওতায় ৩.১ নং অনুচ্ছেদে উল্লিখিত শর্ত পূরণ সাপেক্ষে নেট মিটারিং সুবিধা গ্রহণের জন্য সংশ্লিষ্ট বিদ্যুৎ বিতরণ ইউটিলিটিতে আবেদন দাখিল করতে পারবে:

নিম্নচাপ (এলটি): ৪০০ ভোল্ট	মধ্যমচাপ (এমটি): ১১ কেভি	উচ্চচাপ (এইচটি): ৩৩ কেভি
(ক) এলটি-এ: আবাসিক	(ক) এমটি-১: আবাসিক	(ক) এইচটি-১: সাধারণ
(খ) এলটি-বি: সেচ/কৃষিকাজে ব্যবহৃত পাম্প	(খ) এমটি-২: বাণিজ্যিক ও অফিস	(খ) এইচটি-২: বাণিজ্যিক ও অফিস
(গ) এলটি-সি: ক্ষুদ্র শিল্প	(গ) এমটি-৩: শিল্প	(গ) এইচটি-৩: শিল্প
(ঘ) এলটি-ডি১: শিক্ষা, ধর্মীয় ও দাতব্য প্রতিষ্ঠান এবং হাসপাতাল	(ঘ) এমটি-৫: সাধারণ	
(ঙ) এলটি-ডি২: রাস্তার বাতি, পানির পাম্প ও ব্যাটারি চার্জিং স্টেশন		
(চ) এলটি-ই: বাণিজ্যিক ও অফিস		

ভবিষ্যতে বিইআরসি কর্তৃক খুচরা বিদ্যুৎ মূল্যহার তালিকার গ্রাহক শ্রেণির পরিবর্তন হলে অনুরূপভাবে পরিবর্তিত গ্রাহক শ্রেণী প্রযোজ্য হবে।

#### ৩.৩. ক্ষমতা এবং বিদ্যুৎ শক্তি রপ্তানির সীমা

বিদ্যুৎ সিস্টেমের ক্ষমতা এবং বিদ্যুৎ শক্তি রপ্তানির জন্য স্বীকৃত সর্বোচ্চ সীমা নির্ভর করে গ্রাহকের প্রকৃতি এবং ব্যবহারের ধরনের ওপর। প্রযুক্তিগত সীমাবদ্ধতার কারণে নবায়নযোগ্য জ্বালানি সিস্টেমের ক্ষমতা এবং বিদ্যুৎ শক্তি রপ্তানি নির্ধারণের লক্ষ্যে প্রাথমিকভাবে নিম্নবর্ণিত শর্তসমূহ প্রয়োগ করা হল। ভবিষ্যতে নেট এনার্জি মিটারিং সিস্টেম স্থাপনের অভিজ্ঞতার ভিত্তিতে বিদ্যুৎ বিভাগ, বিদ্যুৎ, জ্বালানি ও খনিজ সম্পদ মন্ত্রণালয় সিস্টেমের ক্ষমতা পুনঃনির্ধারণ করতে পারে।

- (ক) যেকোনো থ্রি ফেজ গ্রাহক নেট মিটারিং এর জন্য যোগ্য বলে বিবেচিত হবেন।
- (খ) নবায়নযোগ্য জ্বালানি কনভার্টারের আউটপুট (এ.সি) গ্রাহকের অনুমোদিত লোডের ৭০% এর অধিক হবেনা।
- (গ) নেট মিটারিং এর ক্ষেত্রে স্থাপিত নবায়নযোগ্য জ্বালানি সিস্টেমের সর্বোচ্চ আউটপুট (এসি) ১০ মেগাওয়াট এর বেশি হতে পারবেনা।



(ঘ) মাঝারি মাত্রার ভোল্টেজের গ্রাহকদের ক্ষেত্রে নেট মিটারিং এর আওতায় স্থাপিত নবায়নযোগ্য বিদ্যুৎ উৎপাদন সিস্টেমের ক্ষমতা, ট্রান্সফরমারের নির্ধারিত ক্ষমতা অথবা ট্রান্সফরমারগুলোর ক্রমপুঞ্জিত ক্ষমতার ৭০% এর বেশি হতে পারবেনা।

### ৩.৪. বিদ্যুৎ শক্তির হিসাবরক্ষণ এবং এর নিষ্পত্তি

বিদ্যুৎ শক্তির হিসাবরক্ষণ এবং এর নিষ্পত্তির ক্ষেত্রে নিম্নরূপ কার্যপ্রণালী অনুসরণ করা হবে:

(ক) প্রতি বিলিং পিরিয়ডের জন্য সংশ্লিষ্ট বিতরণ ইউটিলিটি বিদ্যুৎ বিল প্রস্তুত করে গ্রাহক বরাবরে প্রেরণ করবে। প্রতি বিলিং পিরিয়ডে নেট রপ্তানি কিংবা নেট আমদানির (কিলোওয়াটঘণ্টা) ভিত্তিতে এই নির্দেশিকার অনুচ্ছেদ ৩.৫ অনুসারে সমন্বয় সাধনের পর, ক্রেডিট হিসেবে কোন বিদ্যুৎ ইউনিট জমা থাকলে তা পরবর্তী বিলিং পিরিয়ডে প্রেরিত হবে আর নেট আমদানি হলে তা বিল হিসেবে গ্রাহককে পরিশোধ করতে হবে। সেটলমেন্ট পিরিয়ডের অন্তে (অর্থবছরের শেষ মাস জুনে) কোন কিলোওয়াট ঘণ্টা ক্রেডিট জমা হলে, ইউটিলিটি এ নির্দেশিকা অনুসরণ করে তার বিল গ্রাহককে পরিশোধ করবে।

(খ) প্রতি বিলিং পিরিয়ডে ইউটিলিটি কর্তৃক প্রস্তুতকৃত বিদ্যুৎ বিলে নিম্নবর্ণিত বিষয়গুলো পৃথকভাবে উল্লেখ থাকবে:

- (i) সংশ্লিষ্ট বিতরণ ইউটিলিটির গ্রিড হতে গ্রাহক কর্তৃক গৃহীত (আমদানিকৃত) বিদ্যুৎ শক্তির পরিমাণ;
- (ii) স্থাপিত নবায়নযোগ্য জ্বালানি ভিত্তিক বিদ্যুৎ উৎপাদন সিস্টেম হতে বিতরণ গ্রিডে সরবরাহকৃত (রপ্তানিকৃত) বিদ্যুৎ শক্তির পরিমাণ;
- (iii) বিলিং পিরিয়ডে গ্রাহক কর্তৃক বিতরণ ইউটিলিটি হতে ব্যবহৃত (আমদানিকৃত) নেট বিদ্যুৎ শক্তির পরিমাণ, যার ওপর ভিত্তি করে প্রোজিউমার ইউটিলিটিকে বিল পরিশোধ করবে অথবা নেট রপ্তানিকৃত বিদ্যুৎ শক্তির পরিমাণ, যা ক্রেডিট হিসেবে পরবর্তী বিলিং পিরিয়ডে প্রেরিত হবে।

(গ) কোন প্রোজিউমার কর্তৃক কোন বিলিং পিরিয়ডে মোট প্রেরিত (রপ্তানিকৃত) বিদ্যুৎ শক্তির পরিমাণ মোট গৃহীত (আমদানিকৃত) বিদ্যুৎ শক্তির পরিমাণ থেকে কম হলে, তিনি নেট আমদানিকারক হিসেবে বিবেচিত হবেন। সেক্ষেত্রে, সংশ্লিষ্ট বিতরণ ইউটিলিটি একই সেটলমেন্ট পিরিয়ডের পূর্ববর্তী বিলিং পিরিয়ডের ক্রেডিট সমন্বয় অন্তে প্রোজিউমার কর্তৃক ব্যবহৃত বিদ্যুৎ শক্তির জন্য বিল প্রস্তুত করবে।

(ঘ) কোন বিলিং পিরিয়ডে মোট প্রেরিত (রপ্তানিকৃত) বিদ্যুৎ শক্তির পরিমাণ মোট গৃহীত (আমদানিকৃত) বিদ্যুৎ শক্তির পরিমাণ থেকে বেশি হলে, তিনি নেট রপ্তানিকারক হিসেবে গণ্য হবেন। সেক্ষেত্রে, অতিরিক্ত কিলোওয়াট ঘণ্টা বিদ্যুৎ শক্তি ক্রেডিট হিসেবে একই সেটলমেন্ট পিরিয়ডের পূর্ববর্তী বিলিং পিরিয়ডে জমাকৃত ক্রেডিটের সাথে যোগ হয়ে (যদি থাকে) পরবর্তী বিলিং পিরিয়ডে প্রেরিত হবে। এক্ষেত্রে প্রোজিউমারকে বিদ্যুতের এনার্জি চার্জ বাদে বিদ্যুতের ডিম্যান্ড চার্জ, মিটার চার্জ এবং অন্যান্য সকল ধার্যকৃত খরচের জন্য বিল পরিশোধ করতে হবে।

(ঙ) এ নির্দেশিকার অনুচ্ছেদ ৩.৫ এ বর্ণিত ট্যারিফ নির্দিষ্টকরণ প্রণালী অনুসারে বিদ্যুৎ শক্তির হিসাবরক্ষণ করতে হবে।

(চ) অসমন্বিত ক্রেডিট সর্বোচ্চ ১২ মাস পর্যন্ত পরবর্তী বিলিং পিরিয়ডে স্থানান্তর করা যাবে। এ সময়কে সেটলমেন্ট পিরিয়ড বলা হবে। এ সেটলমেন্ট পিরিয়ড প্রতি অর্থবছরের অন্তে সমাপ্ত হবে এবং সেটলমেন্ট পিরিয়ড সমাপ্তির পূর্বের মাসে অর্থাৎ প্রতি বছর জুন মাসের বিলের সাথে জমাকৃত ক্রেডিট সমন্বয়পূর্বক নেট রপ্তানিকৃত ইউনিটের জন্য ৩.৫ অনুচ্ছেদের আলোকে গ্রাহককে বিল পরিশোধ করতে হবে।

(ছ) সেটলমেন্ট পিরিয়ডের সমাপ্তি কালে, যদি প্রোজিউমার বিদ্যুৎ শক্তির নেট প্রেরক (রপ্তানিকারক) হিসাবে বিবেচিত হন তবে সংশ্লিষ্ট বিতরণ ইউটিলিটি, প্রোজিউমার কর্তৃক প্রেরিত নেট বিদ্যুৎ শক্তির জন্য ৩.৫ অনুচ্ছেদের আলোকে নির্ধারিত ট্যারিফে প্রোজিউমার বরাবর মূল্য পরিশোধ করবে।

(জ) OPEX মডেলে বিদ্যুৎ গ্রাহক পারম্পরিক চুক্তি অনুযায়ী “RE Accounting Meter” এর ভিত্তিতে স্থাপিত সিস্টেম হতে উৎপাদিত বিদ্যুতের মূল্য সিস্টেম স্থাপনকারীকে প্রদান করবে। মিটার রিডিং যাচাই এবং জটিলতা নিরসনে “Self Consumption Meter” এর ব্যবহার প্রযোজ্য হবে। এ ক্ষেত্রেও গ্রাহকের সাথে বিদ্যুৎ বিতরণ ইউটিলিটির বিদ্যুৎ শক্তির হিসাব ক-ছ উপ-অনুচ্ছেদে বর্ণিত প্রক্রিয়ায় সম্পন্ন হবে।

(ঝ) OPEX মডেলে স্থাপিত সিস্টেমের ক্ষেত্রে সেটলমেন্ট পিরিয়ড শেষে গ্রাহক নেট এক্সপোর্টার হলে ইউটিলিটি হতে ক্রেডিট ইউনিটের মূল্য গ্রাহক প্রাপ্ত হবেন।

(এ৩) বিদ্যুৎ গ্রাহক পরপর ২ মাস OPEX মডেলে সিস্টেম স্থাপনকারীকে বিল প্রদান না করলে সিস্টেম স্থাপনকারী বিদ্যুৎ বিতরণ ইউটিলিটিতে অভিযোগ জানাতে পারবেন। বিদ্যুৎ বিতরণ ইউটিলিটি কর্তৃক যাচাইয়ান্তে অভিযোগের যথার্থতা পেলে বিদ্যুৎ আইন-২০১৮ এবং সংশ্লিষ্ট বিধিমালার লাইন কর্তন সংশ্লিষ্ট বিধানের অনুরূপ ব্যবস্থা গ্রহণ বিতরণ ইউটিলিটি করতে পারবে।

ট) কোন কারণে একটি শিল্প/বাণিজ্যিক গ্রাহকের ইন্ডাস্ট্রি স্থায়ীভাবে বন্ধ হয়ে গেলে প্রাথমিকভাবে OPEX মডেলে স্থাপিত নেট মিটারিং সিস্টেম থেকে ইউটিলিটির বিতরণ লাইন ব্যবহার করে একই ফিডারের অন্য বিদ্যুৎ গ্রাহককে ইউটিলিটির অনুমতি গ্রহণপূর্বক সিস্টেম লস (ডেলিভারী পয়েন্ট থেকে ড্রয়িং পয়েন্ট পর্যন্ত) প্রদান করে বিদ্যুৎ সরবরাহ করতে পারবে অথবা “৩.৫ (গ)” উপ-অনুচ্ছেদে বর্ণিত ট্যারিফে সরাসরি বিতরণ ইউটিলিটিকে সরবরাহ করতে পারবে। অন্য গ্রাহক বরাবর বিদ্যুৎ প্রেরণের ক্ষেত্রে ডেলিভারী পয়েন্ট থেকে ড্রয়িং পয়েন্ট পর্যন্ত সঞ্চালন লস (০.৪ কেভি লাইনে কিলোমিটার প্রতি, ১১ কেভি লাইনে ৫ কিলোমিটার এবং ৩৩ কেভি লাইনে ১০ কিলোমিটারে ১% লস) ও ট্রান্সফর্মার লস (যদি থাকে, ২.৫% লস) প্রযোজ্য হবে এবং নতুন গ্রাহকের সাথে মাসে মাসে সমন্বয় হবে।

### ৩.৫. নেট মিটারিং-এর ট্যারিফ কাঠামো

যে ট্যারিফ কাঠামো অনুযায়ী প্রতি বিলিং পিরিয়ডে এবং সেটলমেন্ট পিরিয়ডে নেট ইউটিলিটি কর্তৃক বিল প্রস্তুত, যথাযথ সমন্বয় এবং বকেয়া সংগ্রহের মাধ্যমে নিষ্পত্তি সাধিত হবে, তা এই অনুচ্ছেদে বর্ণনা করা হলোঃ

(ক) প্রতি বিলিং পিরিয়ডে ইউটিলিটি, বাংলাদেশ এনার্জি রেগুলেটরি কমিশন (বিইআরসি) কর্তৃক ইস্যুকৃত ট্যারিফ অর্ডারের ভিত্তিতে বিদ্যুৎ শক্তির হিসাবরক্ষণ এবং প্রযোজ্য নিষ্পত্তি সাধন করবে।

(খ) নিম্নে বর্ণিত সম্ভাব্য তিন প্রকার পরিস্থিতিতে গ্রাহকদের বিদ্যুৎ বিলের হিসাব করা হবেঃ

(i) রপ্তানি এবং আমদানিকৃত বিদ্যুৎ শক্তির পরিমাণ সমান হলে, গ্রাহক প্রতি বিলিং পিরিয়ডে শুধু ডিম্যান্ড চার্জ এবং অন্যান্য ফিক্সড চার্জ পরিশোধ করবে।

(ii) নেট রপ্তানিকারক বা এক্সপোর্টার হলে, পূর্ববর্তী মাসের ক্রেডিটের সাথে (যদি থাকে) সমন্বয়ের পরে, অতিরিক্ত কিলোওয়াটঘন্টা পরবর্তী বিলিং পিরিয়ডে ক্রেডিট হিসেবে প্রেরিত হবে এবং চলতি বিলিং পিরিয়ডে গ্রাহক শুধুমাত্র ডিম্যান্ড চার্জ ও অন্যান্য ফিক্সড চার্জ পরিশোধ করবে।

(iii) নেট আমদানিকারক বা ইম্পোর্টার হলে প্রতি বিলিং পিরিয়ডে, পূর্ববর্তী মাসে ক্রেডিটের সাথে (যদি থাকে) সমন্বয়ের পরে, অতিরিক্ত ব্যবহৃত কিলোওয়াটঘন্টার মূল্য এবং ডিম্যান্ড চার্জ ও অন্যান্য ফিক্সড চার্জ পরিশোধ করবে।

(গ) অনুচ্ছেদ-৩.২ তে উল্লেখিত গ্রাহক শ্রেণীর অনুমোদিত গ্রাহকদের ক্ষেত্রেই সেটলমেন্ট পিরিয়ড শেষে (জুন মাসে) জমাকৃত নেট রপ্তানিকৃত বিদ্যুৎ ইউনিটের জন্য সংশ্লিষ্ট ইউটিলিটি বান্ধ রেটে প্রোজিউমারকে বিল পরিশোধ করবে। এ ক্ষেত্রে সংশ্লিষ্ট ইউটিলিটির জন্য বিইআরসি কর্তৃক ৩৩ কেভিতে নির্ধারিত বান্ধ ট্যারিফ প্রযোজ্য হবে।

(ঘ) যে সকল গ্রাহকের জন্য পিক এবং অফপিক আওয়ারে বিদ্যুৎ ব্যবহারের হিসাব পৃথকভাবে লিপিবদ্ধ করা হয় তাদের ক্ষেত্রে রপ্তানিকৃত বিদ্যুৎ ইউনিট সমন্বয়ের ক্ষেত্রে প্রথমে অফ-পিক ইউনিট এবং পরে পিক আওয়ার ইউনিট সমন্বয় করা হবে।

(ঙ) কোনো সেটলমেন্ট পিরিয়ডের মধ্যবর্তী সময়ে যদি বিইআরসি কর্তৃক ট্যারিফ কাঠামো পরিবর্তিত হয়, সেক্ষেত্রে উক্ত সেটলমেন্ট পিরিয়ডের অবশিষ্ট বিলিং পিরিয়ডগুলিতে এবং সেটলমেন্ট পিরিয়ডে নেট বাৎসরিক সমন্বয়ের সময় পরিবর্তিত ট্যারিফ প্রযোজ্য হবে।

(চ) উপ অনুচ্ছেদ (খ) তে বর্ণিত তিনটি সম্ভাব্য পরিস্থিতিতে (রপ্তানি এবং আমদানিকৃত বিদ্যুৎ শক্তির পরিমাণ সমান, নেট রপ্তানিকারক এবং নেট আমদানিকারক) বিলিং পিরিয়ডে এবং সেটলমেন্ট পিরিয়ডে নেট, বিদ্যুৎ শক্তির হিসাবরক্ষণ এবং নমুনা বিল (উদাহরণ) এই নির্দেশিকার পরিশিষ্ট ৫-এ প্রদত্ত হলো।

### ৩.৬. মিটারিং কার্যক্রম

নিম্নবর্ণিত শর্ত সাপেক্ষে মিটারিং কার্যক্রম সম্পন্ন করা হবে:

(ক) ইউটিলিটি কর্তৃক ইন্টারকানেকশন পয়েন্টে একটি সিগনাল থ্রি ফেজ বাই ডিরেকশনাল স্মার্ট মিটার (যা গৃহীত বিদ্যুৎ, প্রেরিত বিদ্যুৎ এবং নেট বিদ্যুৎ শক্তি খরচের পরিমাণ হিসাব করতে সক্ষম) স্থাপন করা হবে। রি-প্রোগ্রামিং এর মাধ্যমে পুরনো মিটার নেট মিটারিং এর চাহিদা পূরণে সক্ষম হলে নতুনভাবে মিটার স্থাপনের প্রয়োজন নেই।

(খ) নেট মিটারকে এ নির্দেশিকার পরিশিষ্ট ২এ বর্ণিত বিনির্দেশের সাথে সাজুয্যপূর্ণ হতে হবে অথবা যথাযথ কর্তৃপক্ষ (সংশ্লিষ্ট বিতরণ ইউটিলিটি অথবা শ্রেডা) কর্তৃক অনুমোদিত হতে হবে।

(গ) যে সকল গ্রাহকের জন্য পিক এবং অফপিক আওয়ারে পৃথক ট্যারিফরেট প্রযোজ্য হয়, তাদের ক্ষেত্রে পিক এবং অফপিক আওয়ারে পৃথকভাবে বিদ্যুতের খরচের হিসাব লিপিবদ্ধকরণের ক্ষমতাসম্পন্ন স্মার্ট মিটার স্থাপন করা হবে।

(ঘ) সংশ্লিষ্ট বিতরণ ইউটিলিটি নেট মিটারসমূহ ক্রয়, পরীক্ষা-নিরীক্ষা, স্থাপন বা প্রতিস্থাপন, রক্ষণাবেক্ষণ এবং মিটার রিডিং এর কাজ করবে। প্রোজিউমার নিজে নেট মিটার ক্রয় করে বিতরণ ইউটিলিটির মাধ্যমে স্থাপন করতে পারেন। তবে এক্ষেত্রে নেট মিটারের ব্র্যান্ড এবং মডেল সংশ্লিষ্ট বিতরণ ইউটিলিটি অথবা যথাযথ কর্তৃপক্ষ (যেমন শ্রেডা) কর্তৃক অনুমোদিত হতে হবে। গ্রাহক মিটারের নিরাপত্তা নিশ্চিত করবেন।

(ঙ) নেট মিটারের মূল্য এবং অন্যান্য আনুষঙ্গিক খরচ সংশ্লিষ্ট গ্রাহককে বহন করতে হবে।

(চ) হিসাব নিকাশের প্রাথমিক ভিত্তি হিসেবে নেট মিটারের রিডিং-কে গণ্য করা হবে। OPEX মডেলে “Solar Accounting Meter”-কেও হিসাব নিকাশের প্রাথমিক ভিত্তি হিসেবে গণ্য করা হবে।

(ছ) নেট মিটারিং এর জন্য উপযুক্ত বিবেচিত গ্রাহক যদি প্রি-প্রেইড মিটার গ্রাহক হয়ে থাকেন, তবে এ প্রি-প্রেইড মিটারকে পূর্বের বর্ণনা অনুযায়ী প্রেরিত বিদ্যুৎ শক্তি, গৃহীত বিদ্যুৎ শক্তি এবং নেট খরচ করা বিদ্যুৎ শক্তির পরিমাণ নির্ধারণে সক্ষম হতে হবে। একে পূর্ববর্ণিত শর্তাদি প্রতিপালন করার সামর্থ্য থাকতে হবে অথবা এর জন্য একে রি-প্রোগ্রাম করা যেতে পারে।

(জ) OPEX মডেলে নবায়নযোগ্য জ্বালানি সিস্টেম স্থাপনের ক্ষেত্রে “Solar Accounting Meter” এবং “Self Consumption Meter” বাধ্যতামূলক হবে, যা ইউটিলিটি কর্তৃক পরীক্ষা-নিরীক্ষা সম্পন্নকরণ পূর্বক নিরাপত্তা সিল বসানো হবে। নেট মিটার অথবা “Solar Accounting Meter” অথবা “Self Consumption Meter” এ টেম্পারিং করলে বিদ্যুৎ আইন’২০১৮ অনুযায়ী প্রচলিত শাস্তি প্রযোজ্য হবে।

(ঝ) বিতরণ ইউটিলিটি যত দূর সম্ভব Automatic Meter Reading (AMR) প্রযুক্তির ব্যবহার নিশ্চিত করবে।

(ঞ) যে সকল এমভি গ্রাহকের এলটি সাইডে মিটারিং (এমভি ট্যারিফে বিল পরিশোধ করেন), তাদের রপ্তানিকৃত বিদ্যুতের বিলিং এর ক্ষেত্রে আমদানীর অনুরূপ হারে ট্রান্সফর্মার লস গণনা করা হবে।

(ট) বিদ্যুৎ বিতরণ ইউটিলিটি গ্রাহকদের জন্য মাসিক কিস্তিতে গ্রিড-টাইড ইনভার্টার ও নেট মিটার সরবরাহের ব্যবস্থা গ্রহণ করতে পারবে।

(ঠ) বিতরণ ইউটিলিটির কোন ফিডারে নেট মিটারিং সিস্টেম থাকলে সংশ্লিষ্ট গ্রিড সাব-স্টেশনের বিদ্যুৎ বিতরণ মিটারগুলোকে প্রয়োজন অনুযায়ী বাই-ডিরেকশনাল করতে হবে।

### ৩.৭. আবেদন দাখিলের প্রক্রিয়া

উপযুক্ত গ্রাহক, যিনি তার নবায়নযোগ্য জ্বালানি সিস্টেমকে গ্রিডের সাথে সংযুক্ত করে নেট মিটারিং এর সুবিধা গ্রহণে আগ্রহী, তিনি এই অনুচ্ছেদে বর্ণিত কার্যপ্রণালী অনুসরণ করবেন।

(ক) উপযুক্ত গ্রাহক নেট মিটারিং এর জন্য সংশ্লিষ্ট ইউটিলিটি বরাবর একটি আবেদন দাখিল করবেন।

(খ) গ্রাহক আবেদন দাখিলের সময় এ নির্দেশিকার পরিশিষ্ট-১ এ সংযুক্ত আবেদনের টেমপ্লেট ব্যবহার করবেন। সংশ্লিষ্ট বিতরণ ইউটিলিটি কর্তৃক এ আবেদন বিবেচনার জন্য টেমপ্লেটের সকল কলাম পূরণ করতে হবে এবং আনুষঙ্গিক সকল কাগজপত্র এর সাথে দাখিল করতে হবে।

(গ) গ্রাহকের নিকট হতে সম্পূর্ণভাবে পূরণকৃত আবেদন ও আনুষঙ্গিক সকল কাগজপত্র (মূল্য পরিশোধের প্রমাণকসহ, যদি থাকে) গ্রহণের পর সংশ্লিষ্ট বিতরণ ইউটিলিটি তারিখ’সহ প্রাপ্তি স্বীকার করবে।

(ঘ) আবেদনকারী এবং সংশ্লিষ্ট বিতরণ ইউটিলিটিকে নেট মিটারিং এর জন্য নবায়নযোগ্য বিদ্যুৎ উৎপাদন সিস্টেম প্রস্তাবিত রুফটপে (স্থাপনায়) স্থাপন (যদি পূর্ব থেকেই অনুরূপ সিস্টেম না থেকে থাকে), ইন্টারকানেকশন স্থাপন, যাচাই ও প্রতিপাদন, অনুমোদন এবং নেট এনার্জি মিটারিং চুক্তি স্বাক্ষরের বিষয়ে একমত পোষণ করতে হবে।

(ঙ) বিতরণ ইউটিলিটি কর্তৃক উপরোক্ত উপ-অনুচ্ছেদ (ঘ)-তে বর্ণিত প্রয়োজনীয় সকল পদক্ষেপ সাফল্যের সঙ্গে সমাপ্ত করার পর, সংশ্লিষ্ট বিতরণ ইউটিলিটি আবেদনকারীর অনুকূলে নেট এনার্জি মিটারিং এর অনুমতিপত্র জারী করবে। অন্যথায় যথাযথ কারণ ও করণীয় উল্লেখ পূর্বক আবেদনকারীকে অবহিত করবে।

(চ) উপর্যুক্ত (ক) উপ-অনুচ্ছেদে বর্ণিত আবেদন পত্র দাখিলের ১০ (দশ) কার্যদিবসের মধ্যে বিতরণ ইউটিলিটি উপরে বর্ণিত প্রক্রিয়া সম্পন্ন করে (ঙ) উপ-অনুচ্ছেদে বর্ণিত অনুমতিপত্র জারী করবে।

(ছ) নির্ধারিত সময়সীমার মধ্যে আবেদনকারী গ্রাহক নবায়নযোগ্য জ্বালানি সিস্টেম স্থাপনের পদক্ষেপ গ্রহণ করবেন (নতুনভাবে সিস্টেম স্থাপনের প্রয়োজনীয়তা থাকার ক্ষেত্রে) এবং/অথবা সংশ্লিষ্ট বিতরণ ইউটিলিটির সহায়তায় প্রয়োজনীয় ইন্টারকানেকশন স্থাপন করবে।

(জ) আবেদনকারী এ নির্দেশিকার পরিশিষ্ট-৩ এ বর্ণিত এন.ই.এম চেকলিস্ট পূরণ করবেন।

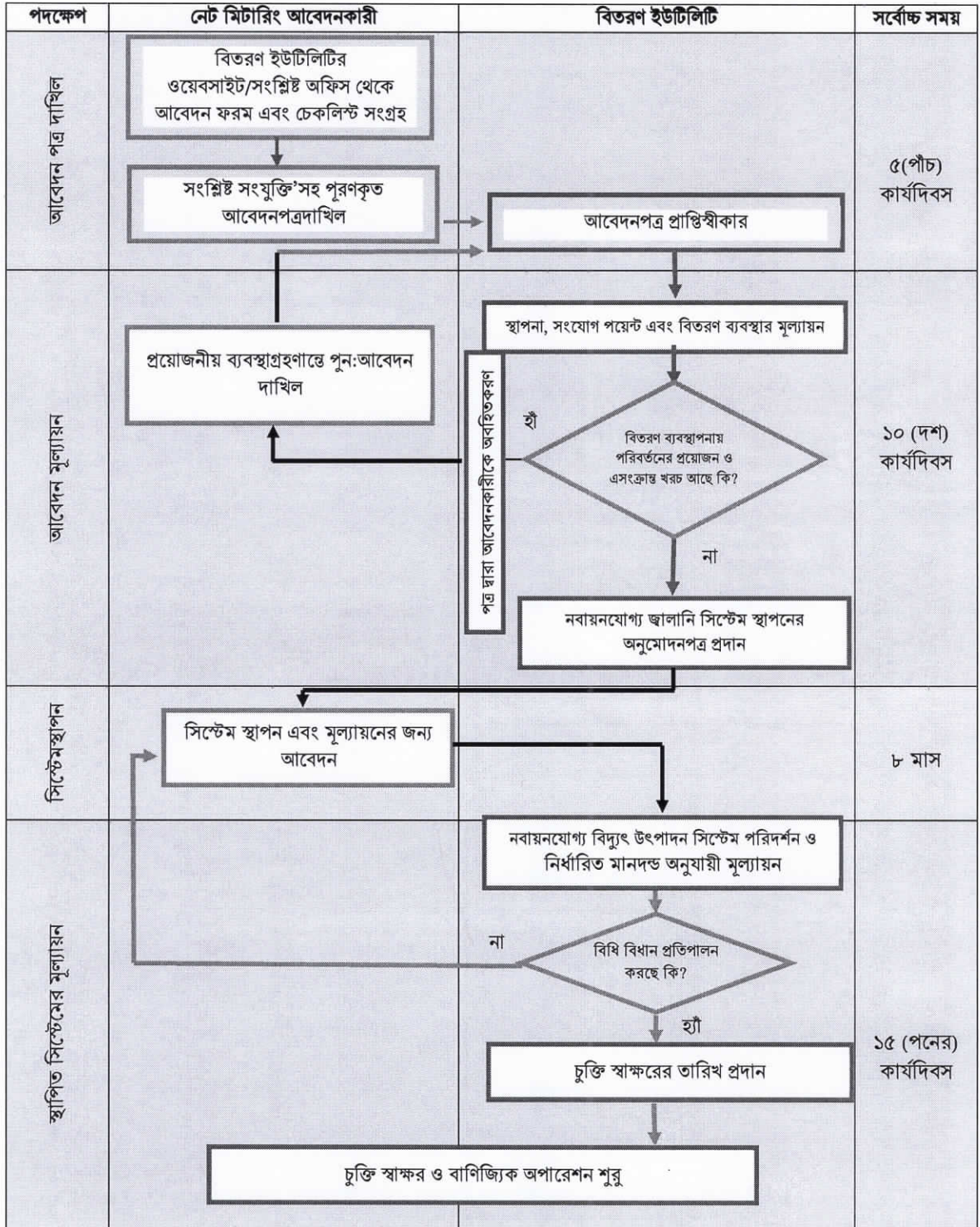
(ঝ) অনুমতিপত্র প্রাপ্তির পর অনধিক ০৮ (আট) মাসের মধ্যে গ্রাহক নেট এনার্জি মিটারিং সিস্টেম'সহ নবায়নযোগ্য জ্বালানি সিস্টেম স্থাপনের সকল কাজ সম্পন্নকরত পূরণকৃত নেট মিটারিং সিস্টেম চেকলিস্ট সংশ্লিষ্ট বিতরণ ইউটিলিটিতে দাখিল'সহ এই গাইডলাইন ও যথাযথ কর্তৃপক্ষ কর্তৃক নির্ধারিত মানদণ্ড যাচাইয়ের জন্য আবেদন জানাবেন।

(ঞ) নবায়নযোগ্য জ্বালানি সিস্টেমের উপাদানসমূহ এবং ইন্টারকানেকশনের পরিমাপকসমূহ এ নির্দেশিকা এবং সংশ্লিষ্ট বিতরণ ইউটিলিটি কর্তৃক নির্ধারিত মানদণ্ড অনুযায়ী ঠিক আছে কিনা তার নিশ্চয়তা বিধানের লক্ষ্যে সংশ্লিষ্ট বিতরণ ইউটিলিটি সিস্টেমটি পরীক্ষা নিরীক্ষা করবে ও এর প্রতিপাদন করবে। নির্ধারিত মানদণ্ড অনুযায়ী যথার্থতা পাওয়া গেলে বিতরণ ইউটিলিটি চুক্তি স্বাক্ষরের তারিখ প্রদান করবে।

(ট) এ নির্দেশিকার পরিশিষ্ট-৪ এ বর্ণিত টেমপ্লেট অনুযায়ী নেট এনার্জি মিটারিং চুক্তি প্রস্তুত করা হবে। নির্ধারিত দিনে নেট এনার্জি মিটারিং এর আবেদনকৃত গ্রাহক সংশ্লিষ্ট বিতরণ ইউটিলিটির সাথে চুক্তি স্বাক্ষর করবে।

(ঠ) গ্রাহক কর্তৃক উপর্যুক্ত “ঝ” উপ-অনুচ্ছেদে বর্ণিত আবেদন দাখিলের সর্বোচ্চ ১৫ (পনের) কার্যদিবসের মধ্যে সংশ্লিষ্ট ইউটিলিটি প্রয়োজনীয় সকল কার্যক্রম সম্পন্ন করে আবেদনকারীর সাথে “ট” উপ-অনুচ্ছেদে বর্ণিত চুক্তি স্বাক্ষর করবে। নির্ধারিত মানদণ্ড অনুযায়ী পাওয়া না গেলে উক্ত সময়ের মধ্যে যথাযথ কারণ ও করণীয় উল্লেখ পূর্বক আবেদনকারীকে অবহিত করবে।

(ড) গ্রাহক কর্তৃক নবায়নযোগ্য জ্বালানি সিস্টেম স্থাপনের নিমিত্তে বিতরণ ইউটিলিটির সিস্টেমে যে কোন ধরনের পরিবর্তন সাধনের ব্যয়ভার নেট এনার্জি মিটারিং এর আবেদনকারীকে বহন করতে হবে।



চিত্র ২: নেট এনার্জি মিটারিং আবেদনপত্র প্রক্রিয়াকরন

### ৩.৮. অনুমোদিত যন্ত্রাংশ

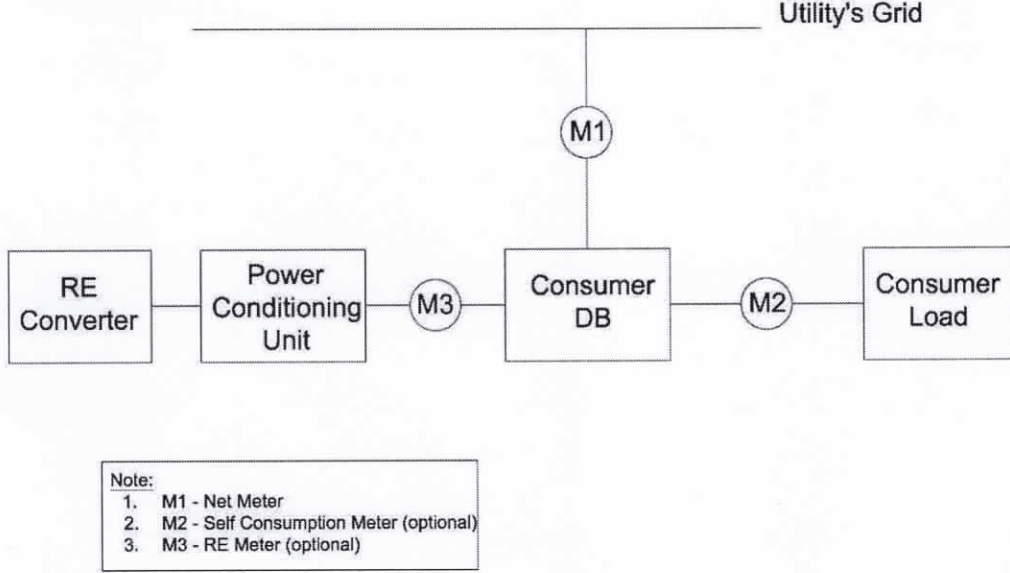
টেকসই ও নবায়নযোগ্য জ্বালানি উন্নয়ন কর্তৃপক্ষ (শ্রেডা) কর্তৃক তালিকাভুক্ত টেস্টিং ল্যাবরেটরি হতে প্রাপ্ত প্রতিবেদনের ভিত্তিতে নেট মিটারিং এর আওতায় বাস্তবায়িতব্য নবায়নযোগ্য জ্বালানি সিস্টেমে ব্যবহারকৃত সংশ্লিষ্ট ইকুইপমেন্ট যথা সোলার মডিউল, ইনভার্টার, চার্জকন্ট্রোলার এবং নেট মিটার এর ছাড়পত্র শ্রেডা থেকে প্রদান করা হবে। এ সকল ইকুইপমেন্টের প্রতিটি মডেলের জন্য পৃথকভাবে অনুমতিপত্র নিতে হবে।

## 8 আন্তঃসংযোগের পূর্বশর্তসমূহ (Interconnection Requirements)

### 8.1 নেট মিটারিং এর আওতায় নবায়নযোগ্য বিদ্যুৎ উৎপাদন সিস্টেমের বিবরণ

#### 8.1.1 ফিডিং প্রক্রিয়া

ইউটিলিটি হতে বিদ্যুৎ আমদানির পরিমাণ হ্রাসের লক্ষ্যে গ্রাহক নেট মিটারিং এর আওতায় নবায়নযোগ্য বিদ্যুৎ উৎপাদন সিস্টেম স্থাপন করার সিদ্ধান্ত নিতে পারেন। এমন একটি বিদ্যুৎ সংযোগ ব্যবস্থার ডায়াগ্রাম নিম্নে প্রদর্শন করা হল:



চিত্র৩: গ্রিডের সাথে পরোক্ষ সংযোগের রূপরেখা

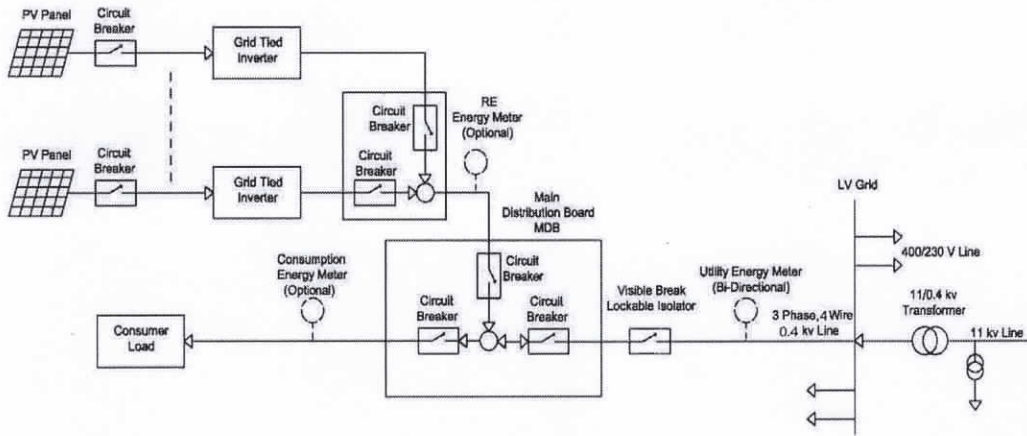
উপরের চিত্রে গ্রিড হতে বিদ্যুৎ ব্যবহারের পরিমাণ এবং গ্রিডে বিদ্যুৎ প্রেরণের পরিমাণ M1 দ্বারা, গ্রাহক কর্তৃক মোট বিদ্যুৎ ব্যবহার M2 দ্বারা এবং নবায়নযোগ্য বিদ্যুৎ উৎপাদন সিস্টেম কর্তৃক বিদ্যুৎ উৎপাদনের পরিমাণ M3 দ্বারা পরিমাপ করা যাবে। নেট মিটারিং এর ক্ষেত্রে M1 দ্বিমুখী (bi directional) হতে হবে এবং এর 'Time-of-Use' রিডিং গ্রহণের ক্ষমতা থাকতে হবে।

#### 8.1.2 যন্ত্রপাতির মানদণ্ড

ডিজাইন, অপারেশন, রক্ষণাবেক্ষন এবং পরিবেশগত মানদণ্ডের ক্ষেত্রে রুফটপ সোলার পিভি সিস্টেম'সহ অন্যান্য নবায়নযোগ্য জ্বালানি সিস্টেমের মূল উপাদানসমূহকে সংশ্লিষ্ট জাতীয় মানদণ্ডসমূহকে মেনে চলতে হবে। এছাড়া গ্রিডটাইড ইনভার্টার বা নবায়নযোগ্য জ্বালানি কনভার্টারকে IEC 61727 এর সর্বশেষ সংস্করণ (বর্তমানে IEC 61727:2004) অথবা IEEE 1547 এর সর্বশেষ সংস্করণ (বর্তমানে IEEE 1547:2018) অথবা সমতুল্য মানের স্রেডা স্বীকৃত ইউটিলিটি ইন্টারফেস মানদণ্ড মেনে চলতে হবে।

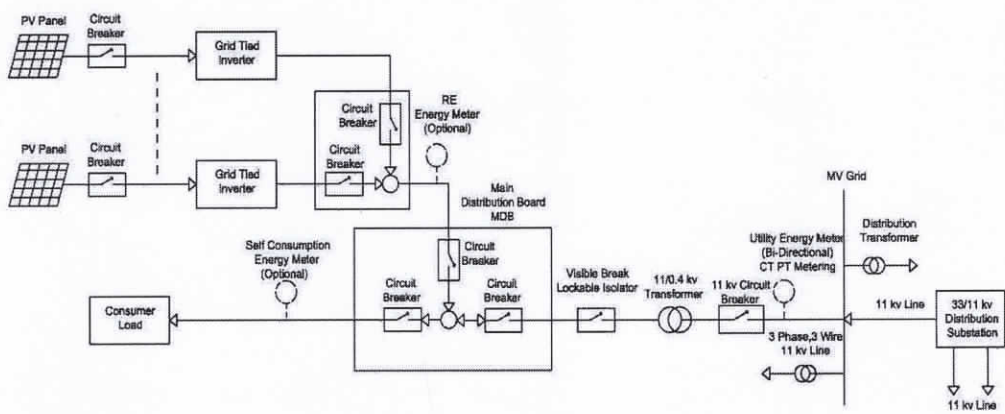
#### 8.1.3 বৈদ্যুতিক সংযোগের প্রকৃতি

ইনভার্টারের আউটপুট ভোল্টেজের মাত্রা অনুযায়ী দুই ধরনের বৈদ্যুতিক সংযোগ নির্ধারণ করা যেতে পারে। এ বৈদ্যুতিক সংযোগ দু'টো সংশ্লিষ্ট ডায়াগ্রাম সহ বিশেষ শ্রেণির গ্রাহকের সংযোগ পয়েন্ট নিম্নে প্রদর্শিত হল:



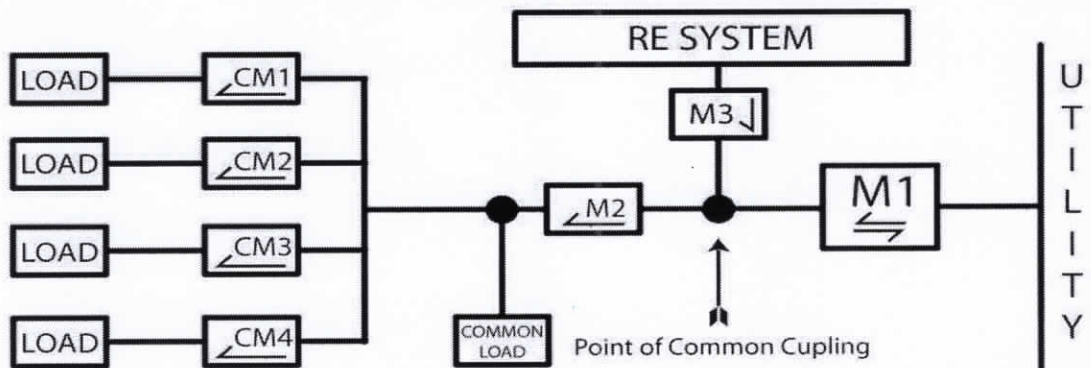
চিত্র ৪.১: টাইপ A বৈদ্যুতিক সংযোগ (LV গ্রাহক)

বিতরণ ইউটিলিটির যেসকল গ্রাহক LV নেটওয়ার্কের সাথে সংযুক্ত থাকবে তাদের ক্ষেত্রে টাইপ A সংযোগ প্রযোজ্য হবে। RE/PV সংযোগ পয়েন্ট গ্রাহকের DB/MSB/SDB তে দেয়া হবে। কেবল থ্রি ফেজ ইনভার্টার এ সিস্টেমে ব্যবহার করা যাবে।



চিত্র ৪.২: টাইপ B সংযোগ (MV গ্রাহক)

বিতরণ ইউটিলিটির যেসকল গ্রাহক MV নেটওয়ার্কের সাথে সংযুক্ত তার ক্ষেত্রে টাইপ B সংযোগ প্রযোজ্য হবে। RE/PV সংযোগ পয়েন্ট গ্রাহকের MSB/ DB / SDB তে দেয়া হবে। কেবল থ্রি ফেজ ইনভার্টার এ সিস্টেমে ব্যবহার করা যাবে।



Note: M2 and M3 are optional for CAPEX model and Mandatory for OPEX model; protection equipments should be added accordingly.

চিত্র ৫: টাইপ C সংযোগ (LV বিশেষ প্রকৃতির গ্রাহক)

বিতরণ ইউটিলিটির Mother Meter এবং Sub Meter বিশিষ্ট যেসকল গ্রাহক LV নেটওয়ার্কের সাথে সংযুক্ত তার ক্ষেত্রে টাইপ C সংযোগ প্রযোজ্য হবে। চিত্র-৪ এর ন্যায় অনুরূপ সার্কিট ব্রেকার ও আইসোলেশনের প্রযোজ্য হবে। কেবল থ্রি ফেজ ইনভার্টার এ সিস্টেমে ব্যবহার করা যাবে। MV গ্রাহকের ক্ষেত্রেও অনুরূপ প্রক্রিয়ায় প্রয়োজনীয় পরিবর্তন সহ সংযোগ প্রদান করা যাবে। সিস্টেম ক্যাপাসিটি নির্ধারণের জন্য সকল মিটারের সমষ্টিগত বরাদ্দকৃত লোডকে বিবেচনায় নিতে হবে।

## ৪.২ আন্তঃসংযোগের সাধারণ শর্তাবলী

আন্তঃসংযোগের ক্ষেত্রে বিতরণ ইউটিলিটির বিদ্যমান বিদ্যুৎ সরবরাহ অবকাঠামো যেমন ক্যাবল, ফিউজ, সুইচ গিয়ার, ট্রান্সফরমার ইত্যাদি এবং বিতরণ ইউটিলিটির নিরাপত্তা ব্যবস্থাপনায় কোন পরিবর্তনের প্রয়োজন হলে প্রোজিউমারকে এর ব্যয় বহন করতে হবে।

আন্তঃসংযোগ স্থলে সরবরাহকৃত বিদ্যুতের গুণগত মান সরবরাহ লাইনের বিদ্যুতের বিদ্যমান গুণগত মান অনুচ্ছেদ ৪এ বর্ণিত মানমাত্রার নিম্নে হবেনা। যথাযথ কর্তৃপক্ষ কর্তৃক ভোল্টেজ, ফ্লিকার, ফ্রিকোয়েন্সি, হারমোনিক্স এবং পাওয়ার ফ্যাক্টরের বিষয়ে নির্ধারিত মানদণ্ড অনুযায়ী সরবরাহকৃত বিদ্যুতের গুণগত মান পরিমাপ করা হবে। এ মানদণ্ডসমূহ হতে কোন প্রকারের বিচ্যুতি ঘটলে বুঝতে হবে যে সিস্টেমের ক্ষমতাতীত পরিস্থিতির উদ্ভব হয়েছে। এ ধরনের বিচ্যুতি ঘটলে নেট মিটারিং সিস্টেম তা সনাক্ত করতে সক্ষম হবে এবং বিতরণ গ্রিড হতে নিজের সংযোগ বিচ্ছিন্ন করে দেবে।

আন্তঃসংযোগের ফলে বিদ্যুৎ সরবরাহ ব্যবস্থার ওপর যেন কোন বিরূপ প্রভাব না পড়ে তা নিশ্চিত করার জন্য নেট মিটারিং গ্রাহককে নিম্নবর্ণিত শর্তসমূহ পালন করতে হবে:

### ৪.২.১ স্বাভাবিক অবস্থায় ভোল্টেজের মাত্রা

নেট মিটারিং এর আওতায় নবায়নযোগ্য জ্বালানি উৎস হতে বিতরণ গ্রিডে বিদ্যুৎ সরবরাহের ক্ষেত্রে ভোল্টেজের গ্রহণযোগ্য মাত্রা:

- লো ভোল্টেজ (LV) আন্তঃসংযোগের মাধ্যমে সংযুক্ত নেট মিটারিং এর আওতায় নবায়নযোগ্য বিদ্যুৎ উৎপাদন সিস্টেম টেবিল ১ এ প্রদর্শিত ভোল্টেজ সীমার মধ্যে পরিচালিত হবে।

টেবিল ১: LV আন্তঃ সংযোগ পরিচালনার সাধারণ শর্ত

Nominal voltage [V]	Steady state voltage limit
400	-15% to +10%
230	-15% to +10%

- মিডিয়াম ভোল্টেজ (MV) আন্তঃ সংযোগের মাধ্যমে সংযুক্ত নেট মিটারিং এর আওতায় নবায়নযোগ্য বিদ্যুৎ উৎপাদন সিস্টেম টেবিল ২ এ প্রদর্শিত ভোল্টেজ সীমার মধ্যে পরিচালিত হবে।

টেবিল ২: MV আন্তঃ সংযোগ পরিচালনার সাধারণ শর্ত

Nominal voltage [kV]	Steady state voltage limits
11	-15% to +10%
33	-15% to +10%

### ৪.২.২ ভোল্টেজ বিচ্যুতি (Voltage Fluctuation)

নবায়নযোগ্য জ্বালানি উৎসের তারতম্যের কারণে নেট মিটারিং এর আওতায় নবায়নযোগ্য জ্বালানি সিস্টেম হতে বিদ্যুৎ উৎপাদনের পরিমাণে তারতম্য ঘটে। ফলে নবায়নযোগ্য জ্বালানি সিস্টেম হতে উৎপাদিত বিদ্যুৎ বিতরণ ইউটিলিটির নেটওয়ার্কে সরবরাহের ক্ষেত্রে, তা আন্তঃসংযোগ স্থল এবং গ্রিডের অভ্যন্তরে অন্যান্য বাসে ভোল্টেজের তারতম্য ঘটতে পারে।

নবায়নযোগ্য জ্বালানি উৎসের তারতম্যের কারণে LV এবং MV এর জন্য সর্বোচ্চ ৬% ভোল্টেজ বিচ্যুতি ঘটতে দেয়া যেতে পারে। এর চেয়ে বেশি বিচ্যুতি ঘটলে ইউটিলিটি অথবা গ্রাহক প্রান্তের বৈদ্যুতিক যন্ত্রপাতিউত্তপ্ত হয়ে উঠতে পারে। প্রয়োজন অনুযায়ী ভোল্টেজ বিচ্যুতি কমানোর জন্য একটি যথাযথ ভোল্টেজ নিয়ন্ত্রণ ব্যবস্থা গ্রহণ করা আবশ্যিক।

### ৪.২.৩ নবায়নযোগ্য জ্বালানি হতে বিদ্যুৎ উৎপাদনের পাওয়ার ফ্যাক্টর

অ্যাপ্লাইড এ্যাক্টিভ পাওয়ার এবং অ্যাপারেট পাওয়ার এর অনুপাতকে পাওয়ার ফ্যাক্টর বলা হয়।



- i. রেটেড ইনভার্টার আউটপুটের ২০% এর বেশি লোডে ইনভার্টারটি পরিচালিত হলে নবায়নযোগ্য বিদ্যুৎ সিস্টেমের ক্ষেত্রে লিডিং অথবা ল্যাগিং পাওয়ার ফ্যাক্টর ০.৯ এর বেশি হতে হবে। স্মার্ট ইনভার্টার ব্যবহার করা হলে তা স্বয়ংক্রিয়ভাবে প্রয়োজনীয় সামঞ্জস্য বিধান করবে যেন পাওয়ার ফ্যাক্টরের কারণে ভোল্টেজ বৃদ্ধি অনুমোদিত সীমার ওপরে না ওঠে।
- ii. কারিগরি মূল্যায়নের সময় প্ল্যান্ট পাওয়ার ফ্যাক্টরের প্রয়োজনীয় পরিমাণ নির্ধারণ করা হবে।

#### ৪.২.৪ রিঅ্যাক্টিভ পাওয়ার কমপেনসেশন

ইউনিট পাওয়ার ফ্যাক্টরে (pf=1) পরিচালিত নেট মিটারিং এর আওতায় নবায়নযোগ্য বিদ্যুৎ উৎপাদন সিস্টেমের ক্ষেত্রে গ্রাহকের লোডের জন্য রিঅ্যাক্টিভ পাওয়ারের সবটুকু ইউটিলিটি হতে আমদানি করা হবে এবং রিয়েল পাওয়ার হবে অন-সাইট জেনারেশন এবং ইউটিলিটি হতে আমদানিকৃত বিদ্যুৎ শক্তির মিশ্রণ। নিজস্ব উৎপাদনের জন্য রিঅ্যাক্টিভ পাওয়ারের অনুপাত সাধারণত বেশি হয় বিধায়, এ পরিস্থিতিতে, ইউটিলিটি ট্যারিফ মিটারে লো পাওয়ার ফ্যাক্টর রিডিং প্রদর্শন করবে।

#### ৪.২.৫ ডাইরেক্ট কারেন্ট এর অনুপ্রবেশ

যেকোন অপারেটিং কন্ডিশনে পিভি সিস্টেমটি রেটেড ইনভার্টার আউটপুটের ১% এর বেশি ডাইরেক্ট কারেন্ট ইউটিলিটি ইন্টারফেসে সরবরাহ করতে পারবেনা।

#### ৪.২.৬ হারমোনিক

হারমোনিক হচ্ছে একটি ওয়েভ এর এমন একটি কম্পোন্যান্ট ফ্রিকোয়েন্সি যা মৌলিক ফ্রিকোয়েন্সি এর পূর্ণ সংখ্যার গুণিতক। কম্পিউটার পাওয়ার সাপ্লাই এবং অন্যান্য বৈদ্যুতিক সরঞ্জামের মত নন লিনিয়ার লোডের উপস্থিতিতে অলটারনেটিং কারেন্ট বিকৃতি (distorted) হয়ে যেতে পারে, যদি বিভিন্ন রকমের হারমোনিক ফ্রিকোয়েন্সি আসে। হারমোনিকসকে মৌলিক ফ্রিকোয়েন্সি এর শতকরা হারে অথবা টোটাল হারমোনিক ডিস্টরশন (THD) গণনার মাধ্যমে পরিমাপ করা হয়। খুব উচ্চ মাত্রায় বিদ্যমান থাকলে হারমোনিকস বৈদ্যুতিক সিস্টেম এবং এর লোডের জন্য ক্ষতিকর হয়। ক্ষতি এড়ানোর জন্য নিম্নবর্ণিত পদক্ষেপসমূহ গ্রহণ করতে হয়:

- i. পিভি সিস্টেম আউটপুটের লো কারেন্ট ডিস্টরশন লেভেল থাকতে হবে যেন বিতরণ ইউটিলিটির সাথে সংযুক্ত অন্যান্য সিস্টেমগুলোর ওপর বিরূপ প্রভাব না পড়ে।
- ii. আন্তঃসংযোগ স্থলে সংযুক্ত কেবল-এ টোটাল হারমোনিক কারেন্ট ডিস্টরশন রেটেড ইনভার্টার আউটপুটের ৫% এর কম হতে হবে।

#### ৪.২.৭ ভোল্টেজ আনব্যালেন্স

নেগেটিভ সিকোয়েন্স ভোল্টেজ কম্পোন্যান্ট এবং পজিটিভ সিকোয়েন্স ভোল্টেজ কম্পোন্যান্ট এর অনুপাতকে ভোল্টেজ আনব্যালেন্স বলা হয়।

- i. ভোল্টেজ আনব্যালেন্সের জন্য সর্বোচ্চ ১ মিনিটব্যাপী ২% অনিয়মিত পিক ঘটতে দেয়া যেতে পারে।
- ii. যখন কয়েকটি সিঙ্কাল- ফেজ পিভি সিস্টেম স্থাপন করা হবে, তখন ভোল্টেজ আন ব্যালেন্সকে পাওয়ার সিস্টেমের তিনটি ফেজে সমানভাবে ভাগ করে দিতে হবে।
- iii. গ্রাহকের স্থাপনার প্রান্তে যেকোন ৩০ মিনিট সময়সীমার মধ্যে আনব্যালেন্সড ভোল্টেজ ৫ বারের বেশি ১% অতিক্রম করবে না।

#### ৪.২.৮ শর্ট সার্কিট লেভেল

ইকুইপম্যান্ট রেটিং অনুযায়ী নেটওয়ার্কের শর্ট সার্কিট লেভেল যথাযথ রয়েছে কিনা তা বিতরণ ইউটিলিটিকে নিশ্চিত করতে হবে। নেটওয়ার্কের ম্যাক্সিমাম সাব- ট্রানজিয়েন্ট থ্রি- ফেজ সিমেন্টিক্যাল শর্ট সার্কিট ইকুইপম্যান্ট এর শর্ট- টাইম মেক এন্ড ব্রেইক ক্যাপাসিটির ৯০% এর মধ্যে হতে হবে। বিষয়টি বিতরণ ইউটিলিটি নিশ্চিত করবে। টেবিল-৩ এ ইউটিলিটি কর্তৃক সচারাচর ব্যবহৃত ইকুইপম্যান্ট রেটিং এর আদর্শ মানগুলো তুলে ধরা হল।

টেবিল ৩: বিতরণ নেটওয়ার্কে গতানুগতিক ইকুইপম্যান্ট রেটিং

Nominal voltage [kV]	Rated voltage [kV]	Fault current [kA]
33	36	25
11	12	20
0.4	1.0	31.5

### ৪.৩ প্রটেকশন সিস্টেম

নেট মিটারিং এর আওতায় স্থাপিত নবায়নযোগ্য বিদ্যুৎ উৎপাদন সিস্টেমের নিরাপত্তা ব্যবস্থা এমন হতে হবে যেন তা ত্রুটিযুক্ত অংশকে প্রয়োজনে সিস্টেমের সঠিকভাবে সক্রিয় অবশিষ্ট অংশ থেকে বিচ্ছিন্ন করে দিতে পারে। প্রোজিউমার তার প্রটেকশন সিস্টেমকে এমন ভাবে তৈরী করবেন যেন তা তার চাহিদা মোতাবেক নিরাপত্তা দিতে সক্ষম হয়। তবে, নেট মিটার গ্রাহককে অবশ্যই প্রটেকশন বিষয়ে ইউটিলিটি কর্তৃক আরোপিত শর্ত পূরণ করতে হবে, যেন নবায়নযোগ্য জ্বালানি উৎপাদন সিস্টেমের কোন ত্রুটি থাকলেও তা এ সিস্টেমের বাইরে বিস্তার লাভ করতে না পারে।

#### ৪.৩.১ স্মার্ট ইনভার্টার

ব্যবহারকারীর প্রান্তে লোড বেড়ে বা কমে যাওয়ার কারণে বিতরণ নেটওয়ার্কে সাথে নবায়নযোগ্য জ্বালানি সিস্টেমের সংযোগস্থলে ভোল্টেজ কমে বা বেড়ে গেলে নেটওয়ার্কে ভারসাম্যহীনতা সৃষ্টি করতে পারে। বিশেষত উচ্চ মাত্রার ডিস্ট্রিবিউটেড জেনারেশন পেনিট্রেশনের ক্ষেত্রে এটা হতে পারে।

উচ্চ প্রযুক্তির ইনভার্টার, যা স্মার্ট ইনভার্টার নামে পরিচিত তা ডিসি-কে এসি বিদ্যুতে রূপান্তরে সক্ষম হওয়ার পাশাপাশি আরো অতিরিক্ত কিছু বৈশিষ্ট্যের অধিকারী। স্মার্ট ইনভার্টার প্রয়োজনের সময় গ্রীডের ভারসাম্য রক্ষায় সহযোগিতা দানে সক্ষম। এ বৈশিষ্ট্যগুলোর মধ্যে আছে:

- রিঅ্যাক্টিভ পাওয়ার কন্ট্রোল
- অ্যাক্টিভ পাওয়ার কন্ট্রোল
- গ্রিড ব্যবস্থাপনা

গ্রাহকের সিস্টেমে ব্যবহৃত ইনভার্টারকে এ নির্দেশিকার ৪.৩.৩ হতে ৪.৩.৯ নং অনুচ্ছেদে বর্ণিত স্মার্ট ইনভার্টারের শর্তসমূহ পূরণ করতে হবে।

#### ৪.৩.২ ফ্রিকোয়েন্সি

বিতরণ ইউটিলিটিকে সিস্টেম ফ্রিকোয়েন্সি বজায় রাখতে হবে এবং পিভি সিস্টেম বিতরণ ইউটিলিটি'র সাথে সামঞ্জস্য রেখে পরিচালিত হবে। বিতরণ ইউটিলিটি  $\pm 1\%$  রেঞ্জ ব্যান্ড বিশিষ্ট ৫০ হার্টজ সিস্টেমে পরিচালিত হবে। ইনভার্টারকে অন্ততপক্ষে  $\pm 8\%$  ফ্রিকোয়েন্সি ব্যান্ডের মধ্যে বিদ্যুৎ শক্তি উৎপাদনে সক্ষম হতে হবে।

#### ৪.৩.৩ সিংক্রোনাইজেশন

নির্ধারিত সীমার সাথে সামঞ্জস্যপূর্ণ হওয়ার প্রক্রিয়াকেই সিংক্রোনাইজেশন বলে। নেট মিটারিং এর আওতায় বিদ্যুৎ শক্তি উৎপাদন সিস্টেমে অটোমোটিক সিংক্রোনাইজেশন সুবিধা থাকতে হবে। সোলার পিভি সিস্টেমের ক্ষেত্রে ইনভার্টারে সিংক্রোনাইজেশন করতে হবে।

#### ৪.৩.৪ এন্টি- আইল্যান্ডিং ইনভার্টার

- এন্টি- আইল্যান্ডিং বা নন- আইল্যান্ডিং ইনভার্টার গ্রিড বিদ্যুতের উপস্থিতি ব্যতিত বিদ্যুৎ সরবরাহ করতে পারে না। সোলার পিভি সিস্টেমের নিরাপত্তা নিশ্চিত করার স্বার্থে ইউটিলিটি গ্রিড না থাকা অবস্থায় (লস অব মেইনস), পিভি প্লান্টকে সক্রিয় রাখা কোনভাবেই অনুমোদিত নয়। গ্রিড কারেন্ট চলে যাওয়ার ২ (দুই) সেকেন্ডের মধ্যে প্রোজিউমারের পিভি সিস্টেম থেকে উৎপাদিত বিদ্যুৎ ব্যবস্থা স্বয়ংক্রিয়ভাবে বিচ্ছিন্ন করে দিতে হবে, যা একটি এন্টি-আইল্যান্ডিং ইনভার্টারের মাধ্যমে সম্ভব। নেট মিটারিং সিস্টেমে ব্যবহৃত গ্রিড-টাইড ইনভার্টারকে IEC 62116 (Utility-interconnected photovoltaic inverters - Test procedure of islanding prevention) অনুযায়ী এন্টি-আইল্যান্ডিং এ সক্ষম হতে হবে।

ii. নেট মিটারিং গ্রাহক যে ইনভার্টার ব্যবহার করবে তার নিম্নবর্ণিত এন্টি- আইল্যান্ডিং সনাক্তকরণের ক্ষমতা থাকতে হবে:

- ক. আন্ডার ভোল্টেজ
- খ. ওভার ভোল্টেজ
- গ. আন্ডার ফ্রিকোয়েন্সি
- ঘ. ওভার ফ্রিকোয়েন্সি

নিম্নবর্ণিত অ্যান্টিভোল্টেজ আইল্যান্ডিং টেকনিকগুলোর যেকোন একটি নেট মিটারিং সিস্টেমের ইনভার্টারে থাকতে হবে:

- ক. নেগেটিভ সিকোয়েন্স কারেন্ট ইনজেকশন
- খ. ইমপিডেন্স পরিমাপ
- গ. স্লিপ মোড ফ্রিকোয়েন্সি শিফট
- ঘ. ফ্রিকোয়েন্সি বায়াস, ইত্যাদি

iii. প্লান্ট এর এন্টি আইল্যান্ডিং এর ক্ষমতা আছে কিনা তা নেট মিটারিং গ্রাহককে কমিশনিং টেস্টের সময় প্রমাণ করতে হবে।

#### ৪.৩.৫ ইনভার্টার ফল্ট কারেন্ট কন্ট্রিবিউশন

ইনভার্টারের ফল্ট কারেন্ট সাধারণত ইনভার্টার কন্ট্রোলার দ্বারা নিয়ন্ত্রণ করা হয়। IEC 61727 অথবা IEEE 1547 অনুযায়ী শর্ট সার্কিট কারেন্টের সীমা সাধারণত রেটেড ইনভার্টার কারেন্টের ১০০% থেকে ২০০% এর মধ্যে থাকে। নেট মিটারিং গ্রাহককে এটা নিশ্চিত করতে হবে যে তার ব্যবহৃত ইনভার্টার IEC 61727 অথবা IEEE 1547 এর শর্তসমূহ পূরণ করে।

#### ৪.৩.৬ প্রটেকশন স্কিম

প্রটেকশন স্কিম প্রণয়নের ক্ষেত্রে মৌলিক শর্তসমূহ নিম্নরূপ:

- i. নেট মিটারিং এর আওতায় স্থাপিত নবায়নযোগ্য জ্বালানি সিস্টেমের কোন অভ্যন্তরীণ ত্রুটির জন্য বিতরণ ইউটিলিটি সিস্টেম এবং এর অন্যান্য গ্রাহকদের কোন অসুবিধা ঘটতে দেয়া যাবে না;
- ii. বিতরণ নেটওয়ার্কের ত্রুটির কারণে যাতে নেট মিটারিং এর আওতায় স্থাপিত নবায়নযোগ্য জ্বালানি সিস্টেমের কোন ক্ষতি না হয়, সে জন্য প্রয়োজনীয় নিরাপত্তা ব্যবস্থা থাকতে হবে;
- iii. উপর্যুক্ত নিরাপত্তা ব্যবস্থা ছাড়াও নেট মিটারিং গ্রাহককে বিতরণ নেটওয়ার্কের ও নেট মিটারিং এর আওতায় স্থাপিত নবায়নযোগ্য জ্বালানি বিদ্যুৎ উৎপাদন সিস্টেমের নিরাপত্তা সংক্রান্ত অন্যান্য পরিপূরক ব্যবস্থা রাখতে হবে।

#### ৪.৩.৭ সিস্টেম প্রটেকশন আথবা কন্ট্রোল ইকুইপম্যান্ট এর অকার্যকরতা

যেকোন সিস্টেম অকার্যকরতার ঘটনা ঘটলেই নেট মিটারিং এর আওতায় স্থাপিত নবায়নযোগ্য জ্বালানি সিস্টেমকে বিতরণ নেটওয়ার্ক হতে বিচ্ছিন্ন করে দিতে হবে। যেধরণের পরিস্থিতিতে নেট মিটারিং এর আওতায় স্থাপিত নবায়নযোগ্য জ্বালানি বিদ্যুৎ উৎপাদন সিস্টেমকে বিতরণ নেটওয়ার্ক থেকে বিচ্ছিন্ন করতে হবে তা নিম্নরূপ:

- i. প্রটেকশন ইকুইপম্যান্ট অকার্যকর হলে
- ii. কন্ট্রোল ইকুইপম্যান্ট অকার্যকর হলে
- iii. কন্ট্রোল পাওয়ার অকার্যকর হলে

#### ৪.৩.৮ ফ্রিকোয়েন্সি বিন্দু ঘটানো

আন্ডার ফ্রিকোয়েন্সি এবং ওভার ফ্রিকোয়েন্সি লেভেলে ইনভার্টার ড্রিপ টাইম নিম্নোক্ত মানমাত্রা অনুসরণ করবে:

- i. ইউটিলিটি ফ্রিকোয়েন্সি 50 হার্জ  $\pm 3\%$
- ii. ড্রিপ টাইম 0.20 সেকেন্ডের মধ্যে সীমাবদ্ধ
- iii. LV এবং MV উভয় প্রকারের আন্তঃসংযোগের ক্ষেত্রে উপরোক্ত মানমাত্রা প্রযোজ্য হবে।

### ৪.৩.৯ ভোল্টেজ বিঘ্ন ঘটানো

- নেট মিটারিং এর আওতায় স্থাপিত নবায়নযোগ্য জ্বালানি সিস্টেমের ইনভার্টারে টেবিল-৪ এ বর্ণিত মানমাত্রা অনুযায়ী ভোল্টেজের যে কোন অস্বাভাবিক মাত্রা বোঝার কারিগরি সক্ষমতা থাকতে হবে। ট্রান্সফরমার, ওয়্যারিং অথবা ফিডার সার্কিটে ভোল্টেজ কমবেশী হলে ইনভার্টার টেবিল-৪ অনুযায়ী ব্যবস্থাগ্রহণ করবে।

টেবিল ৪: ভোল্টেজ বিঘ্ন

Voltage at interconnection	Maximum trip time (s)
$V < 50\%$	0.10
$50\% \leq V < 85\%$	2.00
$85\% \leq V \leq 110\%$	Continuous operation
$110\% < V < 135\%$	2.00
$135\% \leq V$	0.05

- ইনভার্টারকে বিতরণ নেটওয়ার্কের নমিনাল ভোল্টেজের  $-15\%$  থেকে  $+10\%$  বিচ্যুতি পর্যন্ত সার্বক্ষণিক চালু থাকার সক্ষমতা থাকতে হবে।
- নিকটবর্তী ফিডারে ট্রান্সমিশন নেটওয়ার্ক সুইচিং এবং ডিস্ট্রিবিউশন সুইচিং এর ফলে সৃষ্ট ভোল্টেজ বিঘ্নের কারণে ভোল্টেজ প্রভাবিত হতে পারে। এজন্য ইনভার্টারকে অবশ্যই  $50\%$  হতে  $85\%$  এবং  $110\%$  হতে  $135\%$  পর্যন্ত ভোল্টেজ বিঘ্নকারী ব্যান্ডকে অতিক্রম করার মত সক্ষমতা থাকতে হবে। এটা ইউটিলিটি'র সিস্টেমকে স্থিতিশীল রাখতে সাহায্য করবে।
- লস অব মেইনস্ এর ক্ষেত্রে  $50\%$  এর কম ভোল্টেজ ড্রপ হবে।
- তিনটি ফেজের জন্যই ওভার ভোল্টেজ এবং আন্ডার ভোল্টেজ সনাক্তকরণের ব্যবস্থা থাকতে হবে।

### ৪.৩.১০ ইউটিলিটি ইন্টারফেস ডিসকানেক্ট সুইচ

বিতরণ ইউটিলিটি লাইনে কোন কাজ করার ক্ষেত্রে সিস্টেম ও কর্মীর নিরাপত্তা নিশ্চিত করার লক্ষ্যে নেট মিটারিং এর আওতায় স্থাপিত নবায়নযোগ্য জ্বালানি সিস্টেম আউটপুটকে ইউটিলিটি হতে বিচ্ছিন্নকরণের জন্য ইউটিলিটি ইন্টারফেস ডিসকানেক্ট সুইচ থাকতে হবে। এক্ষেত্রে একটি স্ট্যান্ডার্ড সুইচ ব্যবহার করা যেতে পারে। সুইচটিকে ম্যানুয়েল এবং লকেবল (lockable) হতে হবে। এছাড়াও এর নিম্নবর্ণিত বৈশিষ্ট্যসমূহ থাকতে হবে:

- সুইচের অবস্থান সুনির্দিষ্টভাবে প্রদর্শিত থাকতে হবে;
- রক্ষণাবেক্ষণ এবং পরিচালনার কাজে নিয়োজিত কর্মীবৃন্দ সহজে একে দেখতে পায় এবং এর কাছে পৌঁছতে পারে এমন হতে হবে; এবং
- সুইচ অফ থাকা অবস্থায় কন্টাক্ট পয়েন্ট দুইটি পৃথক থাকা দৃশ্যমান হতে হবে।

### ৪.৪ নিরাপত্তার শর্তসমূহ

নিরাপত্তা সংক্রান্ত জাতীয় এবং আন্তর্জাতিক মানদণ্ড অনুসরণে গ্রিড সংযুক্ত নেট মিটারিং এর আওতায় নবায়নযোগ্য জ্বালানি সিস্টেম স্থাপন করতে হবে। গ্রিড কানেক্টেড সিস্টেমের নিরাপদ পরিচালনার স্বার্থে সিস্টেমের টপোলজি এবং আর্থিং এর ব্যবস্থাকে বিবেচনায় নিতে হবে।

#### ৪.৪.১ অপারেশন

- অপারেটিং স্টাফ এবং জনসাধারণের নিরাপত্তার স্বার্থে বিতরণ ইউটিলিটি এবং নেট মিটারিং গ্রাহককে পরস্পরের সাথে সমন্বয় সাধন করতে হবে এবং ইন্টারফেস/ কানেকশন পয়েন্টে যখন কোন ধরনের কাজ বা পরীক্ষা পরিচালনা করা হবে তখন সিস্টেমটিকে বিতরণ গ্রিড হতে পৃথকীকরণ এবং আর্থিং এর প্রয়োজনীয় ব্যবস্থা রাখতে হবে।
- বিতরণ নেটওয়ার্ক এবং নেট মিটারিং এর আওতায় নবায়নযোগ্য জ্বালানি তথা বুফটপ সোলার পিভি সিস্টেমের ইন্টারফেসে যখন কাজ বা পরীক্ষা পরিচালনা করা হবে তখন নিরাপত্তার রক্ষার জন্য বিতরণ ইউটিলিটি এবং নেট মিটারিং গ্রাহককে সকল সংবিধিবদ্ধ আইন, বিধিমালা, উপ-বিধিমালা, লাইসেন্স এর শর্ত, সংশ্লিষ্ট ইউটিলিটির সেফটি রুল এবং দেশে বিদ্যমান গ্রিড কোড এবং ডিস্ট্রিবিউশন কোড মেনে চলতে হবে।

#### 8.8.২ লেবেলিং

যন্ত্রপাতির লেবেল এমন স্থানে লাগানো থাকতে হবে যেন তা সুস্পষ্টভাবে দৃশ্যমান হয় এবং অপারেটরকে যন্ত্রপাতি পরিচালনার বিষয়ে সতর্ক করতে পারে। কারণ, নবায়নযোগ্য বিদ্যুৎ উৎপাদন সিস্টেমের সাথে বিদ্যুতায়িত অংশ সংশ্লিষ্ট থাকতে পারে।

## পরিশিষ্ট ১: আবেদন ফরম

### i তথ্য

গ্রাহকশ্রেণী : \_\_\_\_\_

সিস্টেম স্থাপনের মডেল নির্বাচন করুন:

CAPEX মডেল

OPEX মডেল

**OPEX** মডেলে সিস্টেম স্থাপনের ক্ষেত্রে এর বিনিয়োগকারী প্রতিষ্ঠানের তথ্য:

প্রতিষ্ঠান/ কোম্পানির নাম:	
রেজিস্ট্রেশন নং	
ট্রেড লাইসেন্স নং	
ঠিকানা:	

আবেদনকারী (গ্রাহক) ব্যক্তি হলে:

নাম:	
ঠিকানা:	
জাতীয়তা:	
জাতীয় পরিচয়পত্র	
নম্বর	
পাসপোর্ট নং. (বাংলাদেশী না হলে)	
ল্যান্ডফোন	মোবাইল ফোন নম্বর
ইমেইল অ্যাড্রেস	

যোগাযোগের ক্ষেত্রে বিকল্প ব্যক্তি

নাম:	
ঠিকানা:	
সম্পর্ক:	
জাতীয়তা:	
জাতীয় পরিচয় পত্র	
নম্বর	
পাসপোর্ট নং (বাংলাদেশী না হলে)	
ল্যান্ডফোন	মোবাইল ফোন নম্বর
ইমেইল অ্যাড্রেস	

আবেদনকারী (গ্রাহক) প্রতিষ্ঠান হলে

প্রতিষ্ঠান/ কোম্পানির নাম:	
রেজিস্ট্রেশন নং	
ট্রেড লাইসেন্স নং	
ঠিকানা:	
পত্র প্রেরণের ঠিকানা (যদি ভিন্ন হয়ে থাকে):	

যার সাথে যোগাযোগ করা যাবে

নাম:	
পদবী:	
ঠিকানা:	
জাতীয়তা:	
জাতীয়পরিচয়পত্র নম্বর	
পাসপোর্ট নং (বাংলাদেশী না হলে)	
ল্যান্ডফোন	মোবাইল ফোন নম্বর
ইমেইল অ্যাড্রেস	

**i** নবায়নযোগ্য বিদ্যুৎ উৎপাদন সিস্টেম সংক্রান্ত তথ্য

২.১ যে সাইটে স্থাপন করা হবে তার ঠিকানা

সাইটের ঠিকানা			
পোস্ট কোড		জেলা:	
সাইটের মালিকানা	<input type="checkbox"/> সম্পূর্ণ মালিক	<input type="checkbox"/> ব্যাংকের নিকট বন্ধক রাখা	<input type="checkbox"/> লীজ সম্পত্তি
সাইটের জিপিএস লোকেশন:			
অক্ষাংশ *		দ্রাঘিমাংশ	

\* অক্ষাংশ ও দ্রাঘিমাংশ সুস্পষ্টকরণের উদ্দেশ্যে দশমিকের পর ৬ (ছয়) ডিজিট পর্যন্ত (উদাহরণঃ২৩.০৩৯৬১২, ৯০.৪০১৩৮৭) বর্ণিত উদাহরণ অনুযায়ী প্রদান করতে হবে।

২.২ স্থাপন করার বিষয়ে তথ্য

ইউটিলিটি	
গ্রাহক নম্বর/বিলিং অ্যাকাউন্ট নম্বর	
টারিফ শ্রেণী	
অনুমোদিত লোড	
বর্তমান মিটার নম্বর (যদি থাকে)	
প্রস্তাবিত ন.জ্বা সিস্টেমের ক্ষমতা	





অথবা

আমি (উপযুক্ত প্রতিষ্ঠানের নাম) ..... নিবন্ধিত ঠিকানা:  
..... কে আমার পক্ষে নেট মিটারিং সংক্রান্ত আবেদন প্রক্রিয়াকরণের জন্য ক্ষমতা অর্পন  
করছি, যার নিবন্ধন নং ..... এবং নিবন্ধনকারী কর্তৃপক্ষের নাম ও ঠিকানা.....  
.....;

অথবা

আমি, জাতীয় পরিচয় পত্র নং/ পাসপোর্ট নং.....আমার নিজেকে নেট মিটারিং সংক্রান্ত  
আবেদন প্রক্রিয়াকরণের জন্য উপযুক্ত মর্মে ঘোষণা করছি;

- ii. আমি এ মর্মে প্রত্যয়ন করছি যে, ক্ষমতাপ্রাপ্ত ব্যক্তি বা প্রতিষ্ঠান (যদি থাকে) এই নির্দেশিকা ও এ সংক্রান্ত যথাযথ কর্তৃপক্ষ  
প্রদত্ত সকল নির্দেশনা অনুসরণে সক্ষম;
- iii. আমি এ মর্মে প্রত্যয়ন করছি যে, নেট মিটারিং এর আওতায় স্থাপিতব্য নবায়নযোগ্য জ্বালানি সিস্টেমে এই গাইডলাইনের  
আওতায় অনুমোদিত যন্ত্রাংশ স্থাপন করা হবে এবং যন্ত্রাংশের গাইডলাইনে উল্লেখিত মানদণ্ড ও জাতীয় মনদণ্ড যাচাইপূর্বক  
নিশ্চিত করা হবে;
- iv. আমি এ মর্মে নিশ্চয়তা প্রদান করছি যে, আমি বিদ্যুৎ আইন ২০১৮ অথবা বিদ্যুৎ সরবরাহ এবং বিদ্যুতের লাইসেন্সিং  
সংক্রান্ত অন্য কোন আইন বা বিবিধমালার আওতায় শাস্তিযোগ্য কোন অপরাধ করিনি।
- v. আমি এ মর্মে প্রত্যয়ন করছি যে, এখানে প্রদত্ত সকল তথ্য আমার জ্ঞান ও বিশ্বাসমতে সত্য এবং নির্ভুল;
- vi. আমি স্বীকার করছি যে, এখানে প্রদত্ত কোন তথ্য মিথ্যা প্রমাণিত হলে .....ফি হিসাবে প্রদত্ত  
অর্থ বাজেয়াপ্ত করাসহ আমার বিরুদ্ধেযেকোন পদক্ষেপ নেয়ার অধিকার সংরক্ষণ করবে;
- vii. আমি এ মর্মে স্বীকার করছি যে,এ আবেদনের ক্ষেত্রে প্রযোজ্য সকল আইন, বিধিমালা এবং সরকার প্রদত্ত নির্দেশনা আমি  
মেনে চলতে বাধ্য থাকবো;

.....

স্বাক্ষর

## পরিশিষ্ট ২: নেট মিটারের বিস্তারিত বিবরণী

- বিদ্যমান থ্রি ফেজ ইউনিডিরেকশনাল বৈদ্যুতিক মিটারগুলোকে রিপ্ৰোগ্রামিং এর মাধ্যমে এই নির্দেশিকার চাহিদামতো বাইডিরেকশনাল এ পরিবর্তন সম্ভব না হলে নতুন বাইডিরেকশনাল মিটার দ্বারা প্রতিস্থাপন করতে হবে।
- বিতরণ ইউটিলিটির সহায়তায় অথবা বিতরণ ইউটিলিটির অনুমোদিত টেকনিশিয়ান কর্তৃক বিদ্যমান মিটার বোর্ড এবং মিটার সংশ্লিষ্ট ওয়্যারিং (প্রয়োজন হলে) প্রতিস্থাপন করতে হবে। যে স্থানে মিটার স্থাপন করা হবে সেখানে বিতরণ ইউটিলিটির কর্মীদের অভিজ্ঞতা থাকতে হবে।
- মিটার প্রতিস্থাপন, সাপ্লাই আপগ্রেডিং এবং সিস্টেম কানেকশন/ মডিফিকেশনসহ আন্তঃসংযোগ সংক্রান্ত সকল ব্যয়ভার গ্রাহককে বহন করতে হবে।
- স্থাপিত নেট মিটার সিস্টেমের রিমোট অনলাইন মনিটরিং ব্যবস্থা থাকতে হবে। নেট মিটার গ্রাহক ইউটিলিটিকে অনলাইন মনিটরিং এর সুযোগ প্রদান করবে।

(ক) নেট মিটারিং পরিমাপের জন্য মিটার:

নং.	টেকনিক্যাল প্যারামিটার	৪১৫ভোল্ট এবং ভোল্টেজ লেভেলের নিচে কানেক্টিভিটি	
		সম্পূর্ণ বৈদ্যুতিক মিটার	সিটি অপারেটেড
১	প্রয়োগযোগ্যতা	অনুমোদিত লোড ৭ কি.ও. হতে ৫০ কি.ও. এর মধ্যে হলে	অনুমোদিত চাহিদা ৫০ কি.ও. হতে ১০০ কি.ও. এর মধ্যে হলে
২	ফেজ এবং ওয়্যার এর সংখ্যা	৩ ফেজ, ৪ ওয়্যার	৩ ফেজ, ৪ ওয়্যার
৩	পরিমাপক(সমূহ)	কি.ও. ঘ.(kWh), কি.ভা.ঘ. (kVAh), kVA, পাওয়ার ফ্যাক্টর	কি.ও. ঘ. (kWh), কি.ভা.ঘ. (kVAh), kVA, পাওয়ার ফ্যাক্টর
৪	ভোল্টেজ এবং ফ্রিকোয়েন্সির মানদণ্ড	3×240V(P-N), 415V(P-P), 50 Hz ± 5%	3×240V(P-N), 415V(P-P), 50 Hz ± 5%
৫	কারেন্ট রেটিং	১০-৬০/১০-১০০	৫ অ্যাম্প
৬	সঠিকতার শ্রেণী	০.৫	০.২
৭	প্রেরণ এবং গ্রহণের বৈশিষ্ট্য	গ্রহণ এবং প্রেরণ	গ্রহণ এবং প্রেরণ
৮	কমিউনিকেশন পোর্ট/ প্রটোকল	Optical / RS-232 / DLMS / MODBUS / Wireless	Optical, RS-232 / DLMS / MODBUS, Wireless

১০০ কিঃওঃ/ কিঃওঃপিক অথবা এর চেয়ে বেশি ক্ষমতাসম্পন্ন সিস্টেমের ক্ষেত্রে নেট মিটারকে ১১ কেভি অথবা ৩৩ কেভি সিস্টেমের সাথে সংযুক্ত করতে হবে। এক্ষেত্রে নেট মিটার গ্রাহককে বিতরণ ইউটিলিটির মানদণ্ড অনুসরণ করতে হবে।

(খ) প্রি পেইড নেট মিটার:

প্রি পেইড মিটারের গ্রাহকগণের এমন মিটারিং সিস্টেম থাকতে হবে যা বিতরণ গ্রিড হতে বিদ্যুৎ গ্রহণের পরিমাণ, বিতরণ গ্রিডে বিদ্যুৎ প্রেরণের পরিমাণ রেকর্ড ও সংরক্ষণ করতে পারে। মিটারটিকে এই গাইডলাইনের নির্দেশনামতে ট্যারিফ হিসেবের সক্ষমতা থাকতে হবে। প্রি পেইড মিটারটি এমন ভাবে প্রোগ্রাম করা থাকতে হবে যেন তা সেটলমেন্ট পিরিয়ডের শেষে গ্রাহকের অর্জিত ক্রেডিট (যা বিতরণ ইউটিলিটি কর্তৃক সরকার নির্ধারিত হারে গ্রাহককে পরিশোধিত হবে) পৃথকভাবে প্রদর্শন'সহ নেট এনার্জি ক্রেডিট কে 'শূণ্য'তে নামিয়ে আনতে সক্ষম হয়।

**পরিশিষ্ট ৩: নেট মিটারিং সিস্টেম চেকলিস্ট**

১. আবেদনকারীর তথ্য

নাম (ব্যক্তি/প্রতিষ্ঠান)	
ঠিকানা	
ইউটিলিটি অ্যাকাউন্ট নং	
মিটার নম্বর	
অনুমোদিত লোড	

ক. যোগাযোগকারী ব্যক্তি:

নাম	
পদবী	
ঠিকানা	
জাতীয়তা	
জাতীয় পরিচয়পত্র নম্বর	
পাসপোর্ট নং. (বিদেশী হলে)	
ল্যান্ডফোন	মোবাইল ফোন নম্বর:
ইমেইল অ্যাড্রেস	

২. ব্যবহৃত উপাদানসমূহ

ক. সোলার পিডি প্যানেল

উৎপাদকারী (কোম্পানির নাম, উৎস)	
ব্র্যান্ড	
মডেল নং.	
রেটেড ক্যাপাসিটি	
কমপ্লায়েন্স (ঐচ্ছিক) (IEC 61215, IEC 61701, IEC 61730, PID test certificate - IEC 62804 or similar)	
BSTI প্রণীত জাতীয় মানমাত্রার কমপ্লায়েন্স (বাধ্যতামূলক) সার্টিফিকেটের বিবরণ (BDS IEC 61215 ও অন্যান্য)	

প্যানেল সংখ্যা	
স্থাপিত ক্ষমতা (মোট)	

খ. ইনভার্টার

উৎপাদনকারী (কোম্পানির নাম, উৎস)	
ব্র্যান্ড	
মডেল নং.	
রেটেড ক্যাপাসিটি	
কমপ্লায়েন্স (IEC 61727, IEC 62116, BDS IEC 62109-1, BDS IEC 62109-2)	
ইনভার্টারের সংখ্যা	
স্থাপিত ক্ষমতা (মোট)	
নেট মিটারিং এর আওতায় ব্যবহারের অনুমোদন নম্বর ও তারিখ	

গ. মাউন্টিং সিস্টেম

সাধারণ তথ্য	
উৎপাদনকারী (কোম্পানি, উৎস)	
প্রকার এবং বিবরণ (প্রযোজ্য ক্ষেত্রে)	
আবদ্ধকারী সিস্টেমের প্রকার	
মাউন্টিং লোকেশন	<input type="checkbox"/> সমতল ছাদ <input type="checkbox"/> ঢালু ছাদ (>৫°ঢালু) <input type="checkbox"/> বহিরাঙ্গন <input type="checkbox"/> খোলা জায়গা
ডিজাইন	<input type="checkbox"/> ইন্টিগ্রেটেড <input type="checkbox"/> প্যারালাল <input type="checkbox"/> ইলিভেটেড (নন- প্যারালাল) <input type="checkbox"/> ট্র্যাকিং
আবদ্ধকারী সিস্টেম	<input type="checkbox"/> ওয়েট-লোডিং <input type="checkbox"/> ফাস্টেনিং সহ <input type="checkbox"/> অন্যান্য
প্রাক্কলিত স্ট্যাটিক ফ্লিকশন কো এগ্জিফিশিয়েন্ট	
ক্যালকুলেটেড স্ট্যাটিক ফ্লিকশন কো এগ্জিফিশিয়েন্ট	
<input type="checkbox"/> আমি/ আমরা এ মর্মে প্রত্যয়ন করছি যে বিএনবিসিসহ বিল্ডিং মালিকানা সংক্রান্ত সকল বিধি বিধান, বিল্ডিং এর বিষয়ে সকল কারিগরী স্পেসিফিকেশন প্রতিপালন করা হয়েছে।	

ঘ. ক্যাবল/ পাওয়ার লাইন

সাধারণ বিবরণ	
পিডি সিট্রিং ক্যাবল/ পাওয়ার লাইন	
উৎপাদনকারী	
প্রকার	

প্রস্থচ্ছেদ	
<b>পিভি মেইন ক্যাবল/ পাওয়ার লাইন (ডিসি)</b>	
উৎপাদনকারী	
প্রকার	
প্রস্থচ্ছেদ	
<b>ইনভার্টার সাপ্লাই ক্যাবল/ পাওয়ার লাইন (এসি)</b>	
উৎপাদনকারী	
প্রকার	
প্রস্থচ্ছেদ	

৬. ফিড- ইন ম্যানেজমেন্ট/ কমিউনিকেশন

সাধারন তথ্য	
বৈশিষ্ট্যসমূহ	<input type="checkbox"/> কার্যকর পাওয়ার রিডাকশন <input type="checkbox"/> ৭০% বিধান <input type="checkbox"/> অন্যান্য বিধান: _____ %
বাস্তবায়ন	<input type="checkbox"/> স্থায়ী ইনভার্টার সেটিং <input type="checkbox"/> ফিড- ইন ম্যানেজমেন্ট সিস্টেম <input type="checkbox"/> অন্যান্য ব্যবস্থা: _____
উৎপাদনকারী (কোম্পানি, উৎস)	
প্রকার এবং বিবরণ (প্রয়োজ্য ক্ষেত্রে)	
সিস্টেমটি কি নেটওয়ার্ক অপারেটর বরাবর কার্যকর ফিড- ইন লেবেল প্রদর্শন করে? <input type="checkbox"/> হ্যাঁ <input type="checkbox"/> না	

৩. পরিকল্পনা এবং স্থাপন সংক্রান্ত তথ্য

সাধারন
<input type="checkbox"/> পিভি সিস্টেমটি বিদ্যমান কারিগরী বিধিবিধান এবং মানদণ্ড অনুযায়ী স্থাপন করা হয়েছে।
<input type="checkbox"/> পিভি সিস্টেমটি যৎসামান্য শ্যাডোয়িং ইফেক্ট সহকারে তৈরী করা হয়েছে।
<input type="checkbox"/> ইল্ড ফোরকাপ্টে একটি শেডিং অ্যানালাইসিস যুক্ত করা হয়েছে (শেডিং এর পরিমাণ বেশি দেখা গেলে)।
গাঠনিক তথ্য
<input type="checkbox"/> রুফ মাউন্টেড সিস্টেমের ক্ষেত্রে স্ট্রাকচারের লোড বহন করার ক্ষমতা (যোগাযোগের ঠিকানা সহ ব্যক্তি অথবা ফার্মের নাম) কর্তৃক মূল্যায়ন করা হয়েছে:
<input type="checkbox"/> রুফ মাউন্টেড সিস্টেমের ক্ষেত্রে রুফটপের উপরিভাগের এজিং কন্ডিশন (যোগাযোগের ঠিকানা সহ ব্যক্তি অথবা ফার্মের নাম) কর্তৃক মূল্যায়ন করা হয়েছে:
<input type="checkbox"/> উৎপাদনকারীর হিসাবকৃত প্রমাণক অথবা মাউন্টিং স্ট্রাকচারের প্রকার এবং মাউন্টিং বিষয়ে নির্দেশাবলী অনুযায়ী অ্যাকরিং এবং লোডিং এপ্লিকেশন সম্পন্ন করা হয়েছে।
<input type="checkbox"/> উৎপাদকের নির্দেশিকা অনুযায়ী মডিউল এর ফাসেনিং সম্পন্ন করা হয়েছে;

<input type="checkbox"/> অন্য কোন প্রকারের মাধ্যম ব্যবহার করা হয়ে থাকলে অনুগ্রহপূর্বক কারণ ব্যাখ্যা করুন:		
<input type="checkbox"/> কারিগরী বিধি এবং মানদণ্ড অনুযায়ী বুফ পারফোরেশন সম্পন্ন করা হয়েছে.		
বিল্ডিং এর বিস্তারিত বিবরণ:		
বিল্ডিং এর উচ্চতা		মি.
উইন্ড লোড জোন		মি.
ক্যাবল		মি.
প্রান্তভাগের দূরত্ব		মি.
বুফ রিজ		মি.

অগ্নিনির্বাপন ব্যবস্থা	
<input type="checkbox"/> ধোঁয়া এবং তাপ নির্গমন সিস্টেমসমূহ পুরোপুরি কার্যকর আছে।	
<input type="checkbox"/> অগ্নিকান্ড হতে রক্ষার্থে জারীকৃত বিধিমালা অনুযায়ী ফায়ারওয়াল এবং ফায়ার কম্পার্টমেন্ট বিবেচনায় নেয়া হয়েছে।	
<input type="checkbox"/> অন্যান্য পদক্ষেপসমূহ:	

ইলেকট্রিক্যাল সেফটি, চয়েস এন্ড ইনস্টলেশন অব ইলেকট্রিক্যাল ইকুইপমেন্ট:	
ইকুইপমেন্ট এবং সিস্টেম নির্বাচনের ক্ষেত্রে DIN VDE0100 এর সাধারণ বিধান এবং VDE 0100-712 এবং VDE-AR-N 4105 এর বিশেষ বিধান অনুযায়ী স্থাপন করা হয়েছে, এবং IEC 62446 (VDE 0126-23) এর বিধান অনুযায়ী পরিদর্শন করা হয়েছে. অন্যান্য বৈশিষ্ট্যসমূহের সাথে নিম্নবর্ণিত বৈশিষ্ট্যসমূহ বিদ্যমান পাওয়া গিয়েছে:	
<input type="checkbox"/> VDE 0100-520 অনুযায়ী নবায়নযোগ্য জ্বালানি সিস্টেমের ক্যাবল এবং পাওয়ার লাইনসমূহকে এমনভাবে নির্বাচন এবং স্থাপন করা হয়েছে যেন এতে আর্থিং ক্রুটি এবং শর্ট সার্কিটের ঝুঁকি না থাকে।	
<input type="checkbox"/> ক্যাবলসমূহ ফ্রেম এর সাথে যুক্ত, কোনভাবে ছাদের সংস্পর্শে নেই এবং ধারসম্পন্ন প্রান্তভাগের ওপর দিয়ে নেয়া হয়নি। প্রতিটি কানেকশন পয়েন্টে প্রয়োজনীয় স্ট্রেইন রিলিফের ব্যবস্থা করা হয়েছে। বিল্ডিং এর বাইরে বিদ্যমান ক্যাবলসমূহ আবৃত ক্যাবল ট্রের মাধ্যমে টানা হয়েছে।	
<input type="checkbox"/> উৎপাদনকারীর নির্দেশিকা মোতাবেক উপযুক্ততা এবং সুইচিং ক্যাপাসিটির বিচারে ডিসি কারেন্ট সার্কিটের জন্য যথেষ্ট পরিমাণে সার্কিট ব্রেকার রাখা হয়েছে।	

বজ্রপাত এবং হাই ভোল্টেজ হতে রক্ষা		
বিঃ দ্রঃ: বুফটপ সোলার সিস্টেমে বজ্রপাত নিবারণী ব্যবস্থা (Lightning Protection System) রাখা আবশ্যিক।	হ্যাঁ	না
১. বিল্ডিং এর জন্য লাইটনিং প্রটেকশন সিস্টেম আবশ্যিক। বিল্ডিং এ লাইটনিং প্রটেকশন সিস্টেম আছে কি?	<input type="checkbox"/>	<input type="checkbox"/>
২. লাইটনিং প্রটেকশন সিস্টেমের বিষয়ে কোন টেস্ট রিপোর্ট আছে কি?	<input type="checkbox"/>	<input type="checkbox"/>
৩. বাইরের লাইটনিং প্রটেকশন সিস্টেমটি সে অনুযায়ী সমন্বয় করা হয়েছিল কি?	<input type="checkbox"/>	<input type="checkbox"/>
৪. লাইটনিং প্রটেকশন সিস্টেমের মধ্যবর্তী দূরত্বসমূহ পরিমাপ করা হয়েছে কি?	<input type="checkbox"/>	<input type="checkbox"/>

৫. মধ্যবর্তী দূরত্বসমূহ পর্যবেক্ষণ করা হয়েছে কি?	<input type="checkbox"/>	<input type="checkbox"/>
৬. লাইটনিং প্রটেকশন সিস্টেমের সাথে পিভি জেনারেটরটি সরাসরি সংযুক্ত কি?	<input type="checkbox"/>	<input type="checkbox"/>
৭. লাইটনিং প্রটেকশন ইকুইপটেনশিয়াল বন্ডিং সম্পন্ন করা হয়েছে কি?	<input type="checkbox"/>	<input type="checkbox"/>
৮. বিল্ডিং এর স্ট্রিং ক্যাবলের প্রবেশমুখের সম্মুখে টাইপ ১ ডিসি লাইটনিং এ্যারেস্টর স্থাপন করা হয়েছে কি?	<input type="checkbox"/>	<input type="checkbox"/>
৯. ইনভার্টারের এসি প্রান্তে টাইপ ১ লাইটনিং এ্যারেস্টর স্থাপন করা হয়েছে কি?	<input type="checkbox"/>	<input type="checkbox"/>
১০. ফিড কন্ডুইট এর বিল্ডিং এর প্রবেশমুখে টাইপ ১ লাইটনিং এ্যারেস্টর স্থাপন করা হয়েছে কি?	<input type="checkbox"/>	<input type="checkbox"/>
১১. ইনভার্টারের সম্মুখের ডিসি প্রান্তে টাইপ ২ ডিসি সার্জ এ্যারেস্টর স্থাপন করা হয়েছে কি?	<input type="checkbox"/>	<input type="checkbox"/>
১২. ইনভার্টারের সম্মুখের এসি প্রান্তে টাইপ ২ সার্জ এ্যারেস্টর স্থাপন করা হয়েছে কি?	<input type="checkbox"/>	<input type="checkbox"/>
১৩. ফিড কন্ডুইট এর বিল্ডিং এর প্রবেশমুখে টাইপ ১-২-৩ কম্বিনেশন এ্যারেস্টর স্থাপন করা হয়েছে কি?	<input type="checkbox"/>	<input type="checkbox"/>
১৪. মাউন্টিং স্ট্রাকচারের জন্য ইকুইপটেনশিয়াল বন্ডিং সম্পন্ন করা হয়েছে কি?	<input type="checkbox"/>	<input type="checkbox"/>
বিঃদ্রঃ পৃথক লাইটনিং প্রটেকশন= কমপক্ষে ৪ বর্গ মি.মি. (অরক্ষিত ক্যাবল চ্যানেলের জন্য) কম্বাইন্ড লাইটনিং প্রটেকশন= কমপক্ষে ১৬ বর্গমি.মি.।		

## পরিশিষ্ট ৪: নেট মিটারিং চুক্তি ফরম

এই চুক্তি প্রস্তুতপূর্বক \_\_\_\_\_ সালের \_\_\_\_\_ মাসের \_\_\_\_\_ তম দিবসে \_\_\_\_\_ (চুক্তি স্বাক্ষরের স্থানের নাম) \_\_\_\_\_ নামীয় বিদ্যুৎ গ্রাহক, ঠিকানা \_\_\_\_\_, অতঃপর প্রথম পক্ষ বলে অভিহিত এবং

\_\_\_\_\_ (ইউটিলিটি'র নাম), \_\_\_\_\_ (হেড অফিসের ঠিকানা), “কোম্পানি আইন, ১৯৯৪” (১৮ নং আইন) এর আওতায় রেজিস্ট্রিকৃত এবং “বাংলাদেশ এনার্জি রেগুলেটরী আইন, ২০০৩” এর আওতায় “ইউটিলিটি” হিসাবে কর্মরত, অতঃপর \_\_\_\_\_ অথবা ইউটিলিটি বলে অভিহিত, যা এর অনুমতিপ্রাপ্ত প্রতিনিধি এবং উত্তরসূরী কোম্পানিকেও দ্বিতীয় পক্ষ হিসাবে অন্তর্ভুক্ত করবে

এবং যেহেতু \_\_\_\_\_ (কোম্পানীর নাম), \_\_\_\_\_ (ঠিকানা) \_\_\_\_\_ কোম্পানি নিবন্ধন নং \_\_\_\_\_, নিবন্ধনকারী সংস্থা \_\_\_\_\_, OPEX মডেলে গ্রাহকের স্থাপনায় সোলার সিস্টেম স্থাপন করেছেন, অতঃপর তৃতীয় পক্ষ বলে অভিহিত

এবং যেহেতু \_\_\_\_\_ (বিদ্যুৎ গ্রাহকের নাম) \_\_\_\_\_ (স্থানের নাম) এ অবস্থিত তার মালিকানাধীন স্থাপনায় স্থাপিতএবং \_\_\_\_\_ (ইউটিলিটি'র নাম) এর বিতরণ গ্রিডের সাথে \_\_\_\_\_ ভোল্টেজ লেভেলে সংযুক্ত \_\_\_\_\_ কিঃওঃ (অথবা কিঃওঃপিক) ক্ষমতাসম্পন্ন একটি নবায়নযোগ্য জ্বালানি সিস্টেম নিজ স্থাপনার অভ্যন্তরে নিজের ব্যবহারের উদ্দেশ্যে স্থাপনের ইচ্ছা প্রকাশ করেছেন,

এবং যেহেতু, \_\_\_\_\_ (সংশ্লিষ্ট কর্তৃপক্ষের নাম) \_\_\_\_\_ তারিখের \_\_\_\_\_ নং স্মারকমূলে জারীকৃত আদেশ দ্বারা নিজের বিদ্যুৎ চাহিদা মেটানোর লক্ষ্যে \_\_\_\_\_ (নীতিমালার নাম) এর আওতায় \_\_\_\_\_ ঠিকানায় অবস্থিত \_\_\_\_\_ (বিদ্যুৎ গ্রাহকের নাম) এর মালিকানাধীন স্থাপনায় (ছাদ অথবা সদর প্রাঙ্গণসহ) \_\_\_\_\_ কিঃওঃ (অথবা কিঃওঃ পিক) ক্ষমতার নবায়নযোগ্য জ্বালানি সিস্টেমের উন্নয়ন এবং স্থাপনের আদেশ প্রদান করেছেন,

এবং যেহেতু, বিতরণ ইউটিলিটি যোগ্য বিবেচিত গ্রাহককে \_\_\_\_\_ কিঃওঃ (কিঃওঃ পিক) রুফটপ সোলার পিভি সিস্টেমে উৎপাদিত বিদ্যুৎ কে বিতরণ ইউটিলিটির বিদ্যুতের মধ্যে অনুপ্রবেশের লক্ষ্যে এবং সংশ্লিষ্ট গ্রাহক কর্তৃক এ চুক্তির শর্ত পূরণ সাপেক্ষে এবং নিম্নবর্ণিত প্রযোজ্য নীতি/ নিয়ম/ প্রবিধান/ কোড (সময়ে সময়ে সংশোধিত) এ উল্লিখিত বিধান প্রতিপালন সাপেক্ষে গ্রিড সংযোগ প্রদানের সম্মতি প্রদান করেছেন-

(ইউটিলিটি কর্তৃক নির্ধারিত সংশ্লিষ্ট দলিলের তালিকা)

উভয় পক্ষ এ মর্মে নিম্নবর্ণিত বিষয়ে একমত পোষন করে:

### ১. সাধারণ যোগ্যতা

- প্রথম পক্ষ “নেট মিটারিং নির্দেশিকা-২০১৮” এর অনুচ্ছেদ ৩.১ এ বর্ণিত শর্তাবলী পূরণ করেছে।
- প্রথম পক্ষ এবং তৃতীয় পক্ষ (যদি থাকে) “নেট মিটারিং নির্দেশিকা-২০১৮” এর ৩.৩ নং অনুচ্ছেদ দ্বারা নিয়ন্ত্রিত বিদ্যুৎ উৎপাদন এবং গ্রিডে বিদ্যুৎ প্রেরণের সীমারেখা সংক্রান্ত নিয়মাদি যথাযথভাবে প্রতিপালন করবে।
- প্রথম পক্ষ এবং তৃতীয় পক্ষ (যদি থাকে) এই মর্মে সম্মত রয়েছে যে নবায়নযোগ্য জ্বালানি উৎস থেকে উৎপাদিত বিদ্যুৎ গ্রিডে প্রেরণের ক্ষেত্রে সরকার দ্বারা নিয়ন্ত্রিত বিধিবিধান এবং সময়ে সময়ে এর সংশোধন দ্বারা জারীকৃত নিয়মকানুন মেনে চলবেন।



## ২. কারিগরী এবং ইন্টারকানেকশন সংক্রান্ত যোগ্যতা

- i. প্রথম পক্ষ এবং তৃতীয় পক্ষ (যদি থাকে) এ মর্মে সম্মতি প্রদান করেছেন যে, স্থাপিত নবায়নযোগ্য জ্বালানি সিস্টেম নেট মিটারিং নির্দেশিকা-২০১৮, প্রবিধান, দেশে বিদ্যমান গ্রিড কোড ও বিতরণ কোড এবং সময়ে সময়ে এতে আনীত সংশোধনীসমূহে বিশেষায়িত মানদণ্ড এবং চাহিদা এর সাথে সামঞ্জস্যপূর্ণ হবে।
- ii. প্রথম পক্ষ এবং তৃতীয় পক্ষ (যদি থাকে) এ মর্মে সম্মতি রয়েছে যে, সে ইউটিলিটি'র বিতরণ গ্রিডের সাথে বুফটপ সোলার পিভি সিস্টেমের সংযোগ প্রদানের পূর্বে একটি "ইউটিলিটি ইন্টারফেস ডিসকানেক্ট সুইচ" (অটোমেটিক এবং ইনভার্টার ওএক্সট্রনাল ম্যানুয়েল রিলে এর মধ্যে ইনবিল্ট) স্থাপন করেছে অথবা করবে এবং এ মর্মে সে আরও অঙ্গীকার করে যে, সংশ্লিষ্ট ইউটিলিটি বিতরণ ব্যবস্থার মেরামত ও রক্ষণাবেক্ষণের স্বার্থে এতে প্রবেশাধিকার পাবে এবং প্রয়োজনে এগুলো নিয়ন্ত্রণ করতে পারবে।
- iii. প্রথম পক্ষ এবং তৃতীয় পক্ষ (যদি থাকে) এ মর্মে সম্মতি প্রদান করে যে, গ্রিড বিদ্যুৎ প্রবাহ বন্ধ হয়ে যাওয়ার ক্ষেত্রে, তার স্থাপিত নবায়নযোগ্য সিস্টেম স্বয়ংক্রিয়ভাবে বিচ্ছিন্ন হয়ে যাবে এবং উক্ত সিস্টেম হতে কোন বিদ্যুৎ শক্তি ইউটিলিটি'র বিতরণ সিস্টেমে প্রবাহিত হবে না।
- iv. বিতরণ সিস্টেমের সাথে সংযুক্ত সকল যন্ত্রপাতি এই নির্দেশিকায় উল্লিখিত সংশ্লিষ্ট সকল প্রবিধান অনুসরণে পরিচালিত হবে।
- v. প্রথম পক্ষ এবং তৃতীয় পক্ষ (যদি থাকে) এ মর্মে সম্মতি প্রদান করে যে, ইন্টারফেস/ ইন্টারকানেকশন পয়েন্ট এবং মিটারিং পয়েন্ট দ্বিতীয় পক্ষ কর্তৃক নির্ধারন করা হবে।
- vi. সকল পক্ষ এ মর্মে সম্মত রয়েছে যে, প্ল্যান্ট পরিচালনা ও এর রক্ষণাবেক্ষন, ড্রয়িং ও ডায়গ্রাম, সাইটে দায়িত্ব পালনের শিডিউল, হারমোনিক্স, সিনক্রোনাইজেশন, ভোল্টেজ, ফ্রিকোয়েন্সি, ফ্লিকার ইত্যাদি বিষয়ে সরকার কর্তৃক জারীকৃত সকল প্রবিধান মেনে চলবে।
- vii. নিরাপদ এবং নির্ভরযোগ্য বিতরণ ব্যবস্থা বজায় রাখার বিষয়ে দ্বিতীয় পক্ষের যে বাধ্যবাধকতা রয়েছে, তা পূরণ করার লক্ষ্যে, প্রথম পক্ষ এবং তৃতীয় পক্ষ (যদি থাকে) এ মর্মে সম্মত হচ্ছে যে, যদি দ্বিতীয় পক্ষসিদ্ধান্ত প্রদান করে যে, গ্রাহকের নবায়নযোগ্য জ্বালানি সিস্টেম সংশ্লিষ্ট ইউটিলিটি'র সম্পদের অথবা এর অন্যান্য গ্রাহকদের ক্ষতির কারণ হচ্ছে অথবা কোন রকম বিরূপ প্রতিক্রিয়ার সৃষ্টি করছে, তবে দ্বিতীয় পক্ষ হতে এ বিষয়ে নির্দেশনা পাওয়া মাত্র প্রথম পক্ষ/তৃতীয় পক্ষ নবায়নযোগ্য জ্বালানি সিস্টেমটিকে বিতরণ গ্রিড হতে বিচ্ছিন্ন করবে এবং নিজ খরচে দ্বিতীয় পক্ষের সমস্ত মোতাবেক এ সিস্টেমটির সংশোধনের ব্যবস্থা করবে।
- viii. ইউটিলিটির বিতরণ গ্রিডে বিদ্যুতের প্রবাহ বন্ধ থাকাকালীন, প্রথম পক্ষ/তৃতীয় পক্ষ থেকে উৎপাদিত বিদ্যুৎ ইউটিলিটির গ্রিডে ব্যাক ফিডিং এর কারণে সংঘটিত যেকোন ধরনের দুর্ঘটনায়কোন মানুষ বা পশু ক্ষতিগ্রস্থ (প্রাণঘাতী/ প্রণঘাতী নয়/ বিভাগীয়/ অবিভাগীয়) হলে তার সম্পূর্ণ দায়ভার প্রথম/তৃতীয় পক্ষকে নিতে হবে। এধরনের সংকটময় মুহূর্তে দ্বিতীয় পক্ষ প্রথম/তৃতীয় পক্ষের সিস্টেমকে যেকোন সময় বিচ্ছিন্ন করে দেয়ার ক্ষমতা সংরক্ষণ করে।

## ৩. ছাড়পত্র গ্রহণ এবং অনুমোদন

সংশ্লিষ্ট ইউটিলিটি ব্যতিত আর কোন কর্তৃপক্ষের নিকট হতে অনুমোদন এবং ছাড় গ্রহণের প্রয়োজনীয়তা থাকলে প্রথম/তৃতীয় পক্ষ কর্তৃক তা ফটোভোল্টেজিক সিস্টেমকে বিতরণ সিস্টেমের সাথে সংযোগ প্রদানের পূর্বেই সংগ্রহ করতে হবে।

## ৪. প্রবেশাধিকার এবং সংযোগ বিচ্ছিন্নকরন

- i. মিটারিং যন্ত্রপাতি এবং নবায়নযোগ্য জ্বালানি সিস্টেমের সংযোগ বিচ্ছিন্নকরনের স্বয়ংক্রিয় ও ম্যানুয়েল দু'টো মাধ্যমের ক্ষেত্রেই দ্বিতীয় পক্ষের সকল সময় প্রবেশাধিকার থাকবে।
- ii. জরুরি অথবা বিদ্যুতের লোড শেডিং চলাকালীন অবস্থায়, যখন স্বয়ংক্রিয় অথবা সুইচ বা ব্রেকারের মত ম্যানুয়েল-কোন সংযোগ বিচ্ছিন্নকরণ ব্যবস্থার সাথেই যোগাযোগ করা যায়না, তখন বিতরণ ইউটিলিটি গ্রাহকের স্থাপনার বিদ্যুৎ সংযোগ বিচ্ছিন্ন করে দিতে পারে।
- iii. OPEX মডেলে নেট মিটারিং সিস্টেম স্থাপনের ক্ষেত্রে প্রথম পক্ষ কর্তৃক পর পর ২ (দুই) মাস তৃতীয় পক্ষকে চুক্তি মোতাবেক বিল প্রদান না করলে এবং দ্বিতীয় পক্ষ কর্তৃক তা যাচাইয়াত্তে সত্যতা পাওয়া গেলে দ্বিতীয় পক্ষ প্রথম পক্ষের সংযোগ বিচ্ছিন্ন করতে পারবে।

৫. দায়িত্ব

- i. নবায়নযোগ্য জ্বালানি সিস্টেমের সংযোগ প্রদান এবং এর পরিচালনার ক্ষেত্রে প্রথম/তৃতীয় পক্ষের অবহেলা অথবা ইচ্ছাকৃত অসদাচরণের ফলে কোন ক্ষতি বা বিরূপ প্রতিক্রিয়া সাধিত হলে, প্রথম/তৃতীয় পক্ষ দ্বিতীয় পক্ষকে এর ক্ষতিপূরণ প্রদান করতে বাধ্য থাকবে। প্রথম পক্ষ তা নিশ্চিত করবে।
- ii. দ্বিতীয় পক্ষপ্রথম পক্ষকে “নেট মিটারিং নির্দেশিকা-২০১৮”-য় বর্ণিত প্রণোদনার অতিরিক্ত সরকার কর্তৃক প্রদত্ত অন্য যে কোন আর্থিক অথবা অন্য কোন প্রণোদনা প্রদানে বাধ্য থাকবেনা।

৬. মিটারিং

মিটারিং ব্যবস্থা “নেট মিটারিং নির্দেশিকা-২০১৮”র অনুচ্ছেদ ৩.৬, পরিশিষ্ট ২ এবং সময়ে সময়ে সাধিত সংশোধনসমূহ অনুযায়ী নির্ধারিত হবে।

৭. বাণিজ্যিক বন্দোবস্ত

“নেট মিটারিং নির্দেশিকা-২০১৮”র অনুচ্ছেদ ৩.৪, ৩.৫ এবং সময়ে সময়ে সাধিত এর সংশোধনী অনুযায়ী বাণিজ্যিক বন্দোবস্ত সম্পাদন করা হবে।

৮. সংযোগ প্রদানের ব্যয়

মিটারিং এবং ইন্টারকানেকশনসহ রুফটপ সোলার পিভি সিস্টেম স্থাপনের সকল ব্যয়ভার যোগ্য বিবেচিত প্রথম/তৃতীয় পক্ষকে বহন করতে হবে। প্রয়োজনে, প্রথম/তৃতীয় পক্ষকে সিস্টেম পরিবর্তনের মূল খরচ এবং সিস্টেম আপগ্রেড করার খরচও বহন করতে হবে।

৯. সিস্টেম স্থাপনের পরে প্রথম পক্ষের আমন্ত্রণে পরিদর্শন, পরীক্ষা- নিরীক্ষা, ক্যালিব্রেশন এবং রক্ষণাবেক্ষণ

সিস্টেম স্থাপনের পরে প্রথম পক্ষের আমন্ত্রণে, ইউটিলিটি কর্তৃক গ্রাহকের সাথে আলোচনাক্রমে নির্ধারিত সকল পরিদর্শন এবং পরীক্ষা- নিরীক্ষা সম্পাদন করবে। প্রথম পক্ষ, এ প্রকল্পের অথবা উৎপাদন স্টেশনের (যেটা প্রযোজ্য) সকল ড্রয়িং, বিশেষত্ব এবং টেস্ট রেকর্ড দ্বিতীয় পক্ষকে সরবরাহ করবে।

১০. রেকর্ডসমূহ

সকল পক্ষ সম্পূর্ণ এবং শুদ্ধ রেকর্ড এবং অন্যান্য সকল ডাটা সংরক্ষণ করবে, যা সকল পক্ষ কর্তৃক এ চুক্তির সঠিক বাস্তবায়নের জন্য এবং রুফটপ সোলার পিভি সিস্টেম চালানোর জন্য প্রয়োজন হবে। OPEX মডেলে সিস্টেম স্থাপনের ক্ষেত্রে প্রথম পক্ষ এবং তৃতীয় পক্ষের মধ্যে পরিশিষ্ট-৬ মোতাবেক ইতিপূর্বে স্বাক্ষরিত চুক্তির কপি সংযুক্তি হিসেবে এই চুক্তিপত্রের সাথে সংযুক্ত করা হয়েছে, যা এই চুক্তির অংশ হিসেবে গণ্য হবে।

১১. বিরোধ নিষ্পত্তি

- i. যে কোন দুই পক্ষের মধ্যে এই চুক্তির বিষয়ে অথবা এর সাথে সম্পর্কযুক্ত কোন বিষয়ে উদ্ভূত বিরোধ প্রথমে পারস্পরিক আলাপ আলোচনার মধ্যমে, দ্রুততার সাথে, ন্যায়সঙ্গতভাবে, সরলবিশ্বাসে নিষ্পন্ন করার চেষ্টা করতে হবে।
- ii. এধরনের বিরোধের সূত্রপাত হওয়ার ৬০ (ষাট) দিনের মধ্যে অথবা পারস্পরিক সম্মতির মাধ্যমে সম্প্রসারিত সময়ের মধ্যে আলোচনার মধ্যমে উভয় পক্ষের মধ্যকার বিরোধ নিষ্পন্ন করা না গেলে,
  - a) প্রথম ও তৃতীয় পক্ষের বিদ্যুৎ শক্তি প্রেরণের বিলিং অথবা বিলিং এর পরিমাণ সংক্রান্ত বিরোধ দ্বিতীয় পক্ষ (ইউটিলিটি) কর্তৃক নিষ্পন্ন করা হবে।
  - b) প্রথম ও দ্বিতীয় পক্ষের বিদ্যুৎ শক্তি প্রেরণের বিলিং অথবা বিলিং এর পরিমাণ সংক্রান্ত বিরোধ বিদ্যুৎ বিভাগ/স্ট্রেডা কর্তৃক নিষ্পন্ন করা হবে।

- C) প্রবিধানমালা অথবা এর ব্যাখ্যা সংক্রান্ত বিষয়ে উদ্ভূত বিরোধ বিদ্যুৎ বিভাগ; বিদ্যুৎ, জ্বালানি ও খনিজ সম্পদ মন্ত্রণালয় এর সিদ্ধান্ত মোতাবেক অথবা বিদ্যুৎ বিভাগ কর্তৃক ক্ষমতাপ্রাপ্ত কোন সংস্থা কর্তৃক যথাযথ প্রক্রিয়ায় নিষ্পন্ন করতে হবে।

#### ১২. চুক্তির অবসান

- প্রথম পক্ষ যেকোন সময় চুক্তি অবসানের লক্ষ্যে দ্বিতীয় পক্ষকে ৩০ (ত্রিশ) দিনের পূর্বনোটিশ প্রদান করতে পারবে।
- প্রথম/তৃতীয় পক্ষ এই মর্মে সম্মত রয়েছে যে, এ চুক্তির কোন শর্ত ভঙ্গের কারণে দ্বিতীয় পক্ষ কর্তৃক প্রথম পক্ষকে কোন নোটিশ প্রদান করলে প্রথম পক্ষ নোটিশ প্রাপ্তির পরবর্তী ৩০ (ত্রিশ) দিনের মধ্যে শর্তভঙ্গের কারণ প্রতিকারের প্রয়োজনীয় পদক্ষেপ গ্রহণ করবে, অন্যথায় ৩০ (ত্রিশ) দিন অন্তে দ্বিতীয় পক্ষ লিখিত পত্রের মাধ্যমে চুক্তির অবসান ঘটাতে পারবে।
- এ চুক্তি অবসানের পর এক সপ্তাহের মধ্যে প্রথম পক্ষ তার নবায়নযোগ্য জ্বালানি সিস্টেমটি দ্বিতীয় পক্ষের সম্মুখে মোতাবেক ইউটিলিটি'র বিতরণ গ্রিড হতে বিচ্ছিন্ন করে দিবে।

#### প্রজ্ঞপ্তি

এ চুক্তির আওতায় যেকোন যোগাযোগের ক্ষেত্রে নিম্নবর্ণিত কর্মকর্তাগণ দায়িত্ব পালন করবেন:

_____ (ইউটিলিটি'র নাম) এর পক্ষে:	গ্রাহকের পক্ষে:	OPEX বিনিয়োগকারীর পক্ষে:
----------------------------------	-----------------	---------------------------

সকলপক্ষ স্ব স্ব ক্ষমতাপ্রাপ্ত কর্মকর্তাদের মাধ্যমে বাস্তবায়নের লক্ষ্যে এ চুক্তি সম্পাদন করলেন এবং উপরে বর্ণিত তারিখে বিদ্যমান এর কপি প্রত্যেক পক্ষ বরাবর প্রেরণ করা হল।

ইউটিলিটি'র পক্ষে	প্রকল্পের স্বত্বাধিকারীর পক্ষে	OPEX বিনিয়োগকারীর পক্ষে:
স্বাক্ষরদাতা কর্তৃপক্ষ	স্বাক্ষরদাতা কর্তৃপক্ষ	স্বাক্ষরদাতা কর্তৃপক্ষ
সাক্ষী	সাক্ষী	সাক্ষী
১.	১.	১.
২.	২.	২.

**পরিশিষ্ট ৫: নেটমিটারিং-এ নমুনা গ্রাহক কর্তৃক বিদ্যুৎ ব্যবহারের হিসাবরক্ষণ এবং বিল সংক্রান্ত উদাহরণ**

ক) প্রেরিত/রপ্তানি (এক্সপোর্ট) ও গৃহীত/আমদানি (ইমপোর্ট) বিদ্যুৎ শক্তির পরিমাণ এক হলে:

ধরা যাক, জনাব আব্দুল করিম ডিপিডিসির একজন আবাসিক বিদ্যুৎ গ্রাহক। তাঁর অনুমোদিত লোডের (Sanction Load) পরিমাণ ১০ কিলোওয়াট। নেট মিটারিং-এর সুবিধা গ্রহণের জন্য তিনি ৭ কিলোওয়াটের একটি রুফটপ সৌরবিদ্যুৎ সিস্টেম স্থাপন করেছেন। অক্টোবর, ২০১৮ মাসে জনাব আব্দুল করিম গ্রিড হতে ৫০০ ইউনিট বিদ্যুৎ ব্যবহার করেছেন। উক্ত মাসে তিনি তাঁর সৌরবিদ্যুৎ সিস্টেম হতে উৎপাদিত বিদ্যুৎ নিজে ব্যবহারের পর সমপরিমাণ অর্থাৎ ৫০০ ইউনিট বিদ্যুৎ গ্রিডে প্রেরণ/রপ্তানি করেছেন। এক্ষেত্রে জনাব আব্দুল করিমের প্রেরিত/রপ্তানি (এক্সপোর্ট) ও গৃহীত/আমদানি (ইমপোর্ট) বিদ্যুৎ শক্তির পরিমাণ এক হবে অর্থাৎ নেট এনার্জি ইউনিট হবে  $(৫০০-৫০০)=০$  ইউনিট। তাহলে তিনি শুধু গ্রিড বিদ্যুৎ ব্যবহারের জন্য ডিম্যান্ড চার্জ ও তার উপর ভ্যাট পরিশোধ করবেন, তাঁকে উক্ত মাসে এনার্জি চার্জের বিল পরিশোধ করতে হবে না। অক্টোবর, ২০১৮ মাসে জনাব আব্দুল করিমের বিলের পরিমাণ নিম্নে দেখানো হলো:

বিদ্যুৎ আমদানি/রপ্তানির বিবরণ	পরিমাণ	রেট (টাকায়)	মোট বিলের পরিমাণ (টাকা)
ডিম্যান্ড চার্জ	১০ কিলোওয়াট	২৫ টাকা/কিলোওয়াট	২৫০.০০
গ্রিড হতে আমদানিকৃত বিদ্যুৎ	৫০০ ইউনিট		
গ্রিডে রপ্তানিকৃত বিদ্যুৎ	৫০০ ইউনিট		
নেট বিদ্যুৎ ব্যবহার	০ ইউনিট		০.০০
ক্যারি ওভার বিদ্যুৎ	০ ইউনিট		
মোট বিল	-	-	২৫০.০০
মোট বিলের উপর ভ্যাট	-	৫%	১২.৫০
<b>সর্বমোট বিল (বিলম্ব মাসুল ও মিটার চার্জ ব্যতীত)</b>	-	-	<b>২৬২.৫০</b>

অর্থাৎ জনাব আব্দুল করিম প্রেরিত/রপ্তানি (এক্সপোর্ট) ও গৃহীত/আমদানি (ইমপোর্ট) বিদ্যুৎ শক্তির পরিমাণ এক হলেও অক্টোবর, ২০১৮ মাসে ২৬২.৫০ টাকার বিল পরিশোধ করবেন।

খ) প্রেরিত/রপ্তানি (এক্সপোর্ট) বিদ্যুৎ শক্তির পরিমাণ গৃহীত/আমদানি (ইমপোর্ট) বিদ্যুৎ শক্তির পরিমাণের চেয়ে বেশি (নেট এক্সপোর্টার) হলে:

ধরা যাক, জনাব আব্দুল করিম ডিপিডিসির একজন আবাসিক বিদ্যুৎ গ্রাহক। তাঁর অনুমোদিত লোডের (Sanction Load) পরিমাণ ১০ কিলোওয়াট। নেট মিটারিং-এর সুবিধা গ্রহণের জন্য তিনি ৭ কিলোওয়াটের একটি রুফটপ সৌরবিদ্যুৎ সিস্টেম স্থাপন করেছেন। অক্টোবর, ২০১৮ মাসে জনাব আব্দুল করিম গ্রিড হতে ৫০০ ইউনিট বিদ্যুৎ ব্যবহার করেছেন। উক্ত মাসে তিনি তাঁর সৌর বিদ্যুৎ সিস্টেম হতে উৎপাদিত বিদ্যুৎ নিজে ব্যবহারের পর ৬০০ ইউনিট বিদ্যুৎ গ্রিডে প্রেরণ/রপ্তানি করেছেন। এক্ষেত্রে জনাব আব্দুল করিমের প্রেরিত/রপ্তানিকৃত (এক্সপোর্ট) বিদ্যুৎ শক্তির পরিমাণ গৃহীত/আমদানিকৃত (ইমপোর্ট) বিদ্যুৎ শক্তির পরিমাণের চেয়ে বেশি অর্থাৎ নেট এনার্জি রপ্তানির (এক্সপোর্ট) পরিমাণ হবে  $(৫০০-৬০০) = -১০০$  ইউনিট। অক্টোবর, ২০১৮ মাসে জনাব আব্দুল করিমের বিলের পরিমাণ নিম্নে দেখানো হলো:

বিদ্যুৎ আমদানি/রপ্তানির বিবরণ	পরিমাণ	রেট (টাকায়)	মোট বিলের পরিমাণ (টাকা)
ডিমান্ড চার্জ	১০ কিলোওয়াট	২৫ টাকা/কিলোওয়াট	২৫০.০০
গ্রিড হতে আমদানিকৃত বিদ্যুৎ	৫০০ ইউনিট		
গ্রিডে রপ্তানিকৃত বিদ্যুৎ	৬০০ ইউনিট		
পরবর্তী মাসে ক্যারি ওভার বিদ্যুৎ	১০০ ইউনিট		
নেট বিদ্যুৎ ব্যবহার	০ ইউনিট		০.০০
মোট বিল	-	-	২৫০.০০
মোট বিলের উপর ভ্যাট	-	৫%	১২.৫০
<b>সর্বমোট বিল (বিলম্ব মাসুল ও মিটার চার্জ ব্যতীত)</b>	-	-	<b>২৬২.৫০</b>

অর্থাৎ জনাব আব্দুল করিমের অক্টোবর, ২০১৮ মাসে প্রেরিত/রপ্তানিকৃত (এক্সপোর্ট) বিদ্যুৎ শক্তির পরিমাণ গৃহীত/আমদানিকৃত (ইমপোর্ট) বিদ্যুৎ শক্তির পরিমাণের চেয়ে ১০০ ইউনিট বেশী হলেও জনাব আব্দুল করিমকে অক্টোবর, ২০১৮ মাসে ২৬২.৫০ টাকার বিল পরিশোধ করতে হবে। তবে এক্ষেত্রে তাঁর ১০০ ইউনিট বিদ্যুৎ জমা থাকবে যা পরবর্তী মাসে ক্যারি ওভার হবে এবং আমদানিতব্য বিদ্যুতের সাথে সমন্বয় হবে এবং এ ধারা জুন মাস পর্যন্ত অব্যাহত থাকবে।

গ) গৃহীত/আমদানিকৃত (ইমপোর্ট) বিদ্যুৎ শক্তির পরিমাণ প্রেরিত/রপ্তানিকৃত (এক্সপোর্ট) বিদ্যুৎ শক্তির পরিমাণের চেয়ে বেশি (নেট ইমপোর্টার) হলে:

ধরা যাক, জনাব আব্দুল করিম ডিপিডিসির একজন আবাসিক বিদ্যুৎ গ্রাহক। তাঁর অনুমোদিত লোডের (Sanction Load) পরিমাণ ১০ কিলোওয়াট। নেট মিটারিং-এর সুবিধা গ্রহণের জন্য তিনি ৭ কিলোওয়াটের একটি রুফটপ সৌর বিদ্যুৎ সিস্টেম স্থাপন করেছেন। অক্টোবর, ২০১৮ মাসে জনাব আব্দুল করিম গ্রিড হতে ৫০০ ইউনিট বিদ্যুৎ ব্যবহার করেছেন। উক্ত মাসে তিনি তাঁর সৌর বিদ্যুৎ সিস্টেম হতে উৎপাদিত বিদ্যুৎ নিজে ব্যবহারের পর ৩৫০ ইউনিট বিদ্যুৎ গ্রিডে প্রেরণ/রপ্তানি করেছেন। এক্ষেত্রে জনাব আব্দুল করিমের গৃহীত/আমদানিকৃত (ইমপোর্ট) বিদ্যুৎ শক্তির পরিমাণ প্রেরিত/রপ্তানিকৃত (এক্সপোর্ট) বিদ্যুৎ শক্তির পরিমাণের চেয়ে বেশি অর্থাৎ অক্টোবর, ২০১৮ মাসে জনাব আব্দুল করিম এর নেট এনার্জি আমদানির (ইমপোর্ট) পরিমাণ হবে (৫০০-৩৫০)= ১৫০ ইউনিট। অক্টোবর, ২০১৮ মাসে জনাব আব্দুল করিমের বিলের পরিমাণ নিম্নে দেখানো হলো:

বিদ্যুৎ আমদানি/রপ্তানির বিবরণ	পরিমাণ	রেট (টাকায়)	মোট বিলের পরিমাণ (টাকা)
ডিমান্ড চার্জ	১০ কিলোওয়াট	২৫.০০ টাকা/কিলোওয়াট	২৫০.০০
গ্রিড হতে আমদানিকৃত বিদ্যুৎ	৫০০ ইউনিট		
গ্রিডে রপ্তানিকৃত বিদ্যুৎ	৩৫০ ইউনিট		
পরবর্তী মাসে ক্যারি ওভার বিদ্যুৎ	০ ইউনিট		
নেট বিদ্যুৎ ব্যবহার	১৫০ ইউনিট	*	৭০৮.৭৫
মোট বিল	-	-	৯৫৮.৭৫
মোট বিলের উপর ভ্যাট	-	৫%	৪৭.৯৫
<b>সর্বমোট বিল (বিলম্ব মাসুল ব্যতীত)</b>	-	-	<b>১০০৬.৭০</b>

\* ০-৭৫ ইউনিট পর্যন্ত ৪.০০ টাকা/ইউনিট এবং ৭৬-২০০ ইউনিট পর্যন্ত ৫.৪৫ টাকা/ইউনিট।

অর্থাৎ জনাব আব্দুল করিমের অক্টোবর, ২০১৮ মাসে গৃহীত/আমদানিকৃত (ইমপোর্ট) বিদ্যুৎ শক্তির পরিমাণ প্রেরিত/রপ্তানিকৃত (এক্সপোর্ট) বিদ্যুৎ শক্তির পরিমাণের চেয়ে ১৫০ ইউনিট বেশি হওয়ায় তাকে অক্টোবর, ২০১৮ মাসে ১০০৬.৭০ টাকার বিল পরিশোধ করতে হবে।

ঘ) প্রোজিউমার নেট রপ্তানিকারক (এক্সপোর্টার) হলে সেটেলমেন্ট পিরিয়ড শেষে (জুন মাসে) কিভাবে বিদ্যুৎ বিল প্রস্তুত করা হবে তার নমুনা নিম্নে দেখানো হলো:

বিদ্যুৎ আমদানি/রপ্তানির বিবরণ	পরিমাণ	রেট (টাকায়)	মোট বিলের পরিমাণ (টাকা)
ডিমান্ড চার্জ	১০ কিলোওয়াট	২৫ টাকা/কিলোওয়াট	২৫০.০০
জুন মাসে গ্রিড হতে আমদানিকৃত বিদ্যুৎ	৫০০ ইউনিট		
জুন মাসে গ্রিডে রপ্তানিকৃত বিদ্যুৎ	৪৫০ ইউনিট		
পূর্ববর্তী মাসের (মে মাসের) ক্যারি ওভার	২৫০ ইউনিট		
সমন্বিত রপ্তানিকৃত (নেট এক্সপোর্ট) ইউনিট	২০০ ইউনিট		
সেটেলমেন্টকৃত বিদ্যুৎ ইউনিট	২০০ ইউনিট	৬.৬১৫ টাকা/ইউনিট*	-১৩২৩.০০
মোট বিল	-	-	-১০৭৩
মোট বিলের উপর ভ্যাট	-	৫%	৫৩.৬৫
<b>সর্বমোট পরিশোধ</b>	-	-	<b>-১০১৯.৩৫</b>

\* ডিপিডিসির বান্ধ রেট: ৬.৬১৫ টাকা/ইউনিট

বিদ্যুৎ বিতরণ ইউটিলিটি প্রোজিউমারকে সেটেলমেন্ট পিরিয়ড শেষে (জুন মাসে) ২০০ ইউনিট বিদ্যুৎ নেট রপ্তানি (এক্সপোর্ট) বাবদ বান্ধ রেটে (৬.৬১৫ টাকা/ইউনিট) এবং অন্যান্য বিল সমন্বয় পূর্বক -১০১৯.৩৫ টাকা পরিশোধ করবে।

**বি.দ্র:** সেটেলমেন্ট পিরিয়ড শেষে ৩০ জুন মাসে কোন গ্রাহক (আবাসিক/বাণিজ্যিক/শিল্প) নেট এক্সপোর্টার হলে তাঁকে বিদ্যুৎ বিতরণ সংস্থাকোম্পানি বিইআরসি কর্তৃক নির্ধারিত বান্ধ রেটে বিল পরিশোধ করবে।

**পরিশিষ্ট ৬: OPEX মডেলে সিস্টেম স্থাপনের ক্ষেত্রে গ্রাহক ও সিস্টেম স্থাপনকারীর মধ্যে চুক্তির উল্লেখযোগ্য বিষয়াদি**

- বিদ্যুৎ গ্রাহক এবং সিস্টেম স্থাপনকারীর মধ্যে বিদ্যুৎ ক্রয় বিক্রয়ের ট্যারিফ স্ল্যাট অথবা বছর ভিত্তিক স্ল্যাভে সুস্পষ্টভাবে চুক্তিপত্রে উল্লেখ থাকতে হবে।
- পেমেন্ট ব্যবস্থাপনা ব্যাংক অথবা অনুরূপ নির্ভরযোগ্য উপায়ে হতে হবে, যাতে লেনদেনের উপযুক্ত প্রমাণক থাকে।
- সকল মিটারের প্রতিমাসের মিটার রিডিং যথাসময়ে উভয়পক্ষের প্রতিনিধির উপস্থিতিতে নিতে হবে এবং রেকর্ডবুকে উভয় পক্ষ সংরক্ষণ করবে।
- উভয় পক্ষের সম্মতিতে কমপক্ষে ১২ মাসের স্ট্যান্ডবাই এলসি গ্যারান্টি বা অনুরূপ সিকিউরিটি গ্রাহক সিস্টেম স্থাপনকারীকে প্রদান করবে।
- এই দ্বিপাক্ষিক চুক্তির কপি নেট মিটারিং সিস্টেম স্থাপনের পরে পরিশিষ্ট-৪ অনুযায়ী অনুষ্ঠিতব্য ত্রিপক্ষীয় চুক্তির অংশ হিসেবে গণ্য হবে এবং উক্ত চুক্তিপত্রের সাথে সংযুক্ত করতে হবে।



মোঃ রাশেদুল আলম  
সহকারী পরিচালক (সোলার)  
টেকসই ও নবায়নযোগ্য জ্বালানি উন্নয়ন কর্তৃপক্ষ  
বিদ্যুৎ বিভাগ, বিজ্ঞানস মন্ত্রণালয়